



КАТАЛОГ

3

ТОКОВИ КЛЕМИ



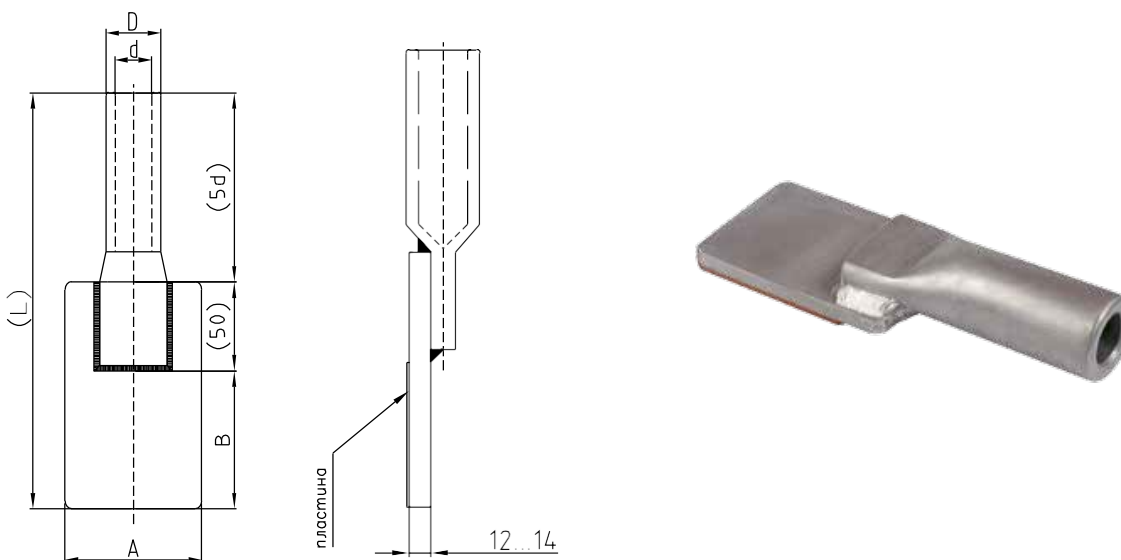


КЛЕМИ БИМЕТАЛНИ ПРЕСОВИ

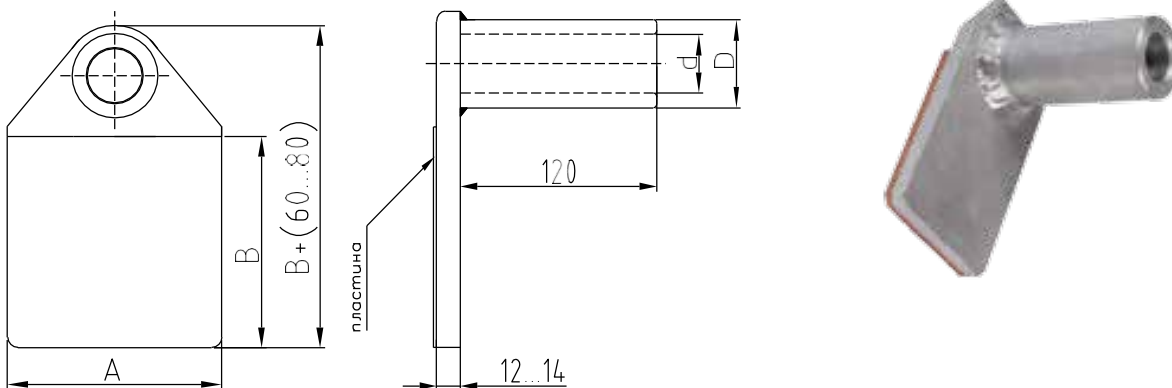
СЪДЪРЖАНИЕ

страница

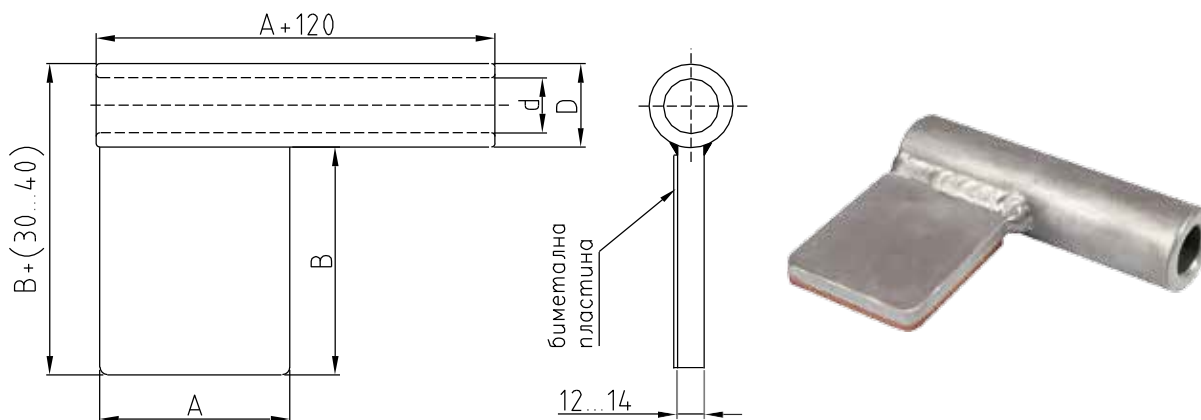
1. Клема биметална пресова планка / въже – права	3
2. Клема биметална пресова планка / въже – г образна	4
3. Клема биметална пресова планка / въже – т образна	5
4. Клема биметална пресова планка / две въжета – права	6
5. Клема биметална пресова планка / две въжета – г образна	7
6. Клема биметална пресова планка / две въжета – т образна	8
7. Клема биметална пресова планка / стержен – права	9
8. Клема биметална пресова планка / стержен – г образна	10
9. Клема биметална пресова стержен / въже – права	11
10. Клема биметална стержен/въже – г образна (отклонителна)	12
11. Клема биметална пресова стержен/ въже – г образна	13
12. Клема биметална пресова стержен/въже – т (г) образна	14
13. Клема биметална пресова стержен/две въжета – права	15
14. Клема биметална пресова стержен/две въжета – г(т) образна	18

**КЛЕМА БИМЕТАЛНА ПРЕСОВА ПЛАНКА / ВЪЖЕ – ПРАВА**

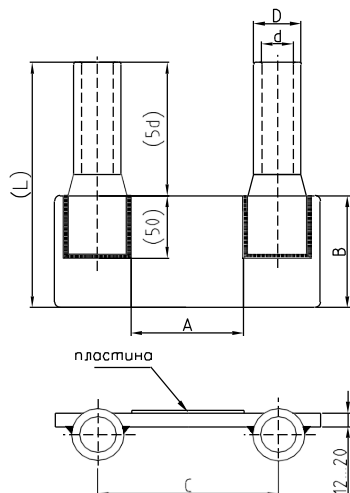
№	Клема	d mm	D mm	A mm	B mm	L mm
03.01.01	Клема Биметална Пресова Планка /Al 185mm ² -Права	19	28	100	100	240
03.01.02	Клема Биметална Пресова Планка /Al 240mm ² -Права	22	32	100	100	260
03.01.03	Клема Биметална Пресова Планка /Al 300mm ² -Права	24	34	100	100	270
03.01.04	Клема Биметална Пресова Планка /Al 400mm ² -Права	29	52(44)	100	100	290
03.01.05	Клема Биметална Пресова Планка /Al 500mm ² -Права	32	56(46)	100	100	310

**КЛЕМА БИМЕТАЛНА ПРЕСОВА ПЛАНКА / ВЪЖЕ – Г образна**

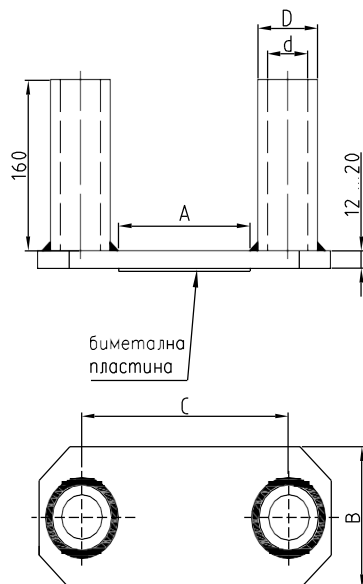
№	Клема	d mm	D mm	A mm	B mm
03.02.01	Клема Биметална Пресова Планка /Al 185mm ² - Г обр.	19	28	100	100
03.02.02	Клема Биметална Пресова Планка /Al 240mm ² - Г обр.	22	32	100	100
03.02.03	Клема Биметална Пресова Планка /Al 300mm ² - Г обр.	24	34	100	100
03.02.04	Клема Биметална Пресова Планка /Al 400mm ² - Г обр.	29	52(44)	100	100
03.02.05	Клема Биметална Пресова Планка /Al 500mm ² - Г обр.	32	56(46)	100	100

**КЛЕМА БИМЕТАЛНА ПРЕСОВА ПЛАНКА / ВЪЖЕ – Т образна**

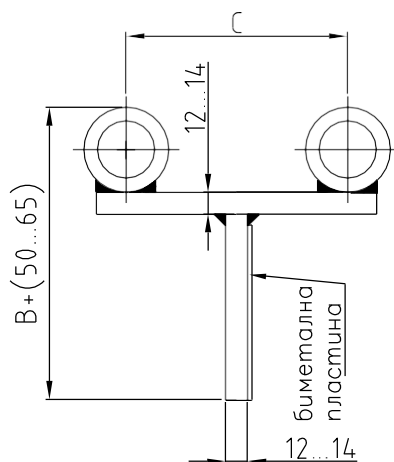
Кат. №	Клема – тип	d mm	D mm	A mm	B mm
03.03.01	Клема Биметална Пресова Планка /Al 185mm ² - Т обр.	19	28	100	110
03.03.02	Клема Биметална Пресова Планка /Al 240mm ² - Т обр.	22	32	100	110
03.03.03	Клема Биметална Пресова Планка /Al 300mm ² - Т обр.	24	34	100	110
03.03.04	Клема Биметална Пресова Планка /Al 400mm ² - Т обр.	29	52(44)	100	110
03.03.05	Клема Биметална Пресова Планка /Al 500mm ² - Т обр.	32	56(46)	100	110

**КЛЕМА БИМЕТАЛНА ПРЕСОВА ПЛАНКА / ДВЕ ВЪЖЕТА – ПРАВА**

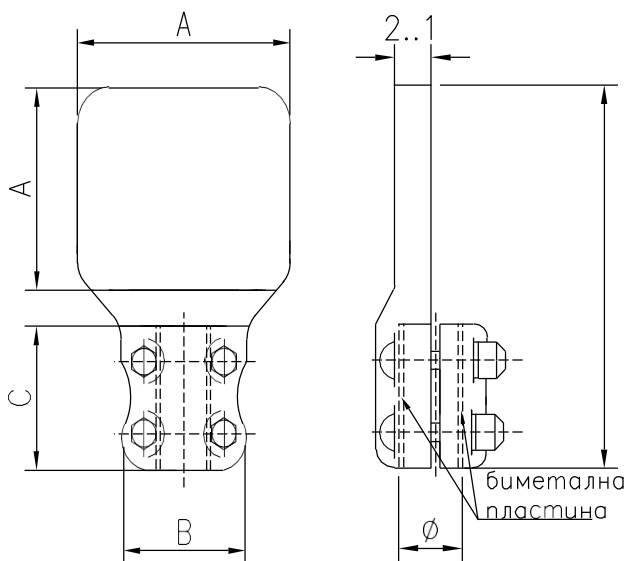
№	Клем	d mm	D mm	A mm	B mm	C mm	L mm
03.04.01	Клема Биметална Пресова Планка /Al 2x185mm ² - Права	19	28	100	100	160	190
03.04.02	Клема Биметална Пресова Планка /Al 2x240mm ² - Права	22	32	100	100	160	200
03.04.03	Клема Биметална Пресова Планка /Al 2x300mm ² - Права	24	34	100	100	160	215
03.04.04	Клема Биметална Пресова Планка /Al 2x400mm ² - Права	29	44(52)	100	100	160	245
03.04.05	Клема Биметална Пресова Планка /Al 2x500mm ² - Права	32	46(56)	100	100	160	260
03.04.06	Клема Биметална Пресова Планка /Al 2x185mm ² - Права	19	28	100	100	200	190
03.04.07	Клема Биметална Пресова Планка /Al 2x240mm ² - Права	22	32	100	100	200	200
03.04.08	Клема Биметална Пресова Планка /Al 2x300mm ² - Права	24	34	100	100	200	215
03.04.09	Клема Биметална Пресова Планка /Al 2x400mm ² - Права	29	44(52)	100	100	200	245
03.04.10	Клема Биметална Пресова Планка /Al 2x500mm ² - Права	32	46(56)	100	100	200	260
03.04.11	Клема Биметална Пресова Планка /Al 2x185mm ² - Права	19	28	100	100	400	190
03.04.12	Клема Биметална Пресова Планка /Al 2x240mm ² - Права	22	32	100	100	400	200
03.04.13	Клема Биметална Пресова Планка /Al 2x300mm ² - Права	24	34	100	100	400	215
03.04.14	Клема Биметална Пресова Планка /Al 2x400mm ² - Права	29	44(52)	100	100	400	245
03.04.15	Клема Биметална Пресова Планка /Al 2x500mm ² - Права	32	46(56)	100	100	400	260

**КЛЕМА БИМЕТАЛНА ПРЕСОВА ПЛАНКА /ДВЕ ВЪЖЕТА – Г образна**

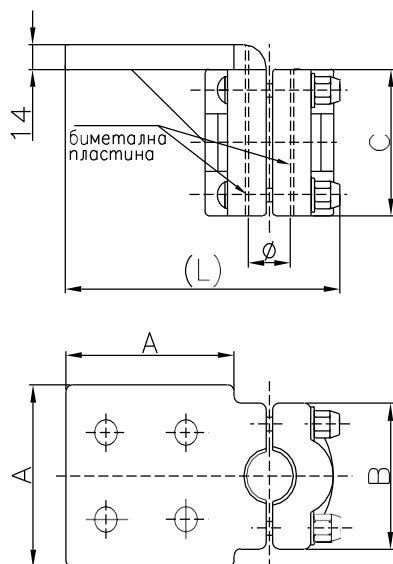
№	Клема	d mm	D mm	A mm	B mm	C mm
03.05.01	Клема Биметална Пресова Планка /Al 2x185mm ² - Г обр.	19	28	100	100	160
03.05.02	Клема Биметална Пресова Планка /Al 2x240mm ² - Г обр.	22	32	100	100	160
03.05.03	Клема Биметална Пресова Планка /Al 2x300mm ² - Г обр.	24	34	100	100	160
03.05.04	Клема Биметална Пресова Планка /Al 2x400mm ² - Г обр.	29	44(52)	100	100	160
03.05.05	Клема Биметална Пресова Планка /Al 2x500mm ² - Г обр.	32	46(56)	100	100	160
03.05.06	Клема Биметална Пресова Планка /Al 2x185mm ² - Г обр.	19	28	100	100	200
03.05.07	Клема Биметална Пресова Планка /Al 2x240mm ² - Г обр.	22	32	100	100	200
03.05.08	Клема Биметална Пресова Планка /Al 2x300mm ² - Г обр.	24	34	100	100	200
03.05.09	Клема Биметална Пресова Планка /Al 2x400mm ² - Г обр.	29	44(52)	100	100	200
03.05.10	Клема Биметална Пресова Планка /Al 2x500mm ² - Г обр.	32	46(56)	100	100	200
03.05.11	Клема Биметална Пресова Планка /Al 2x185mm ² - Г обр.	19	28	100	100	400
03.05.12	Клема Биметална Пресова Планка /Al 2x240mm ² - Г обр.	22	32	100	100	400
03.05.13	Клема Биметална Пресова Планка /Al 2x300mm ² - Г обр.	24	34	100	100	400
03.05.14	Клема Биметална Пресова Планка /Al 2x400mm ² - Г обр.	29	44(52)	100	100	400
03.05.15	Клема Биметална Пресова Планка /Al 2x500mm ² - Г обр.	32	46(56)	100	100	400

**КЛЕМА БИМЕТАЛНА ПРЕСОВА ПЛАНКА / ДВЕ ВЪЖЕТА – Т образна**

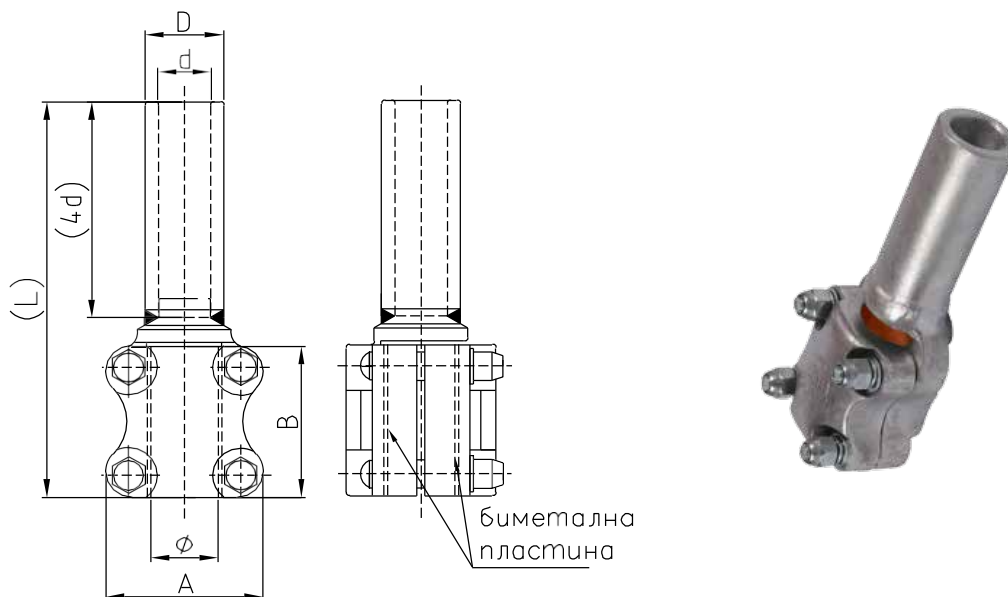
№	Клема	d mm	D mm	A mm	B mm	C mm
03.06.01	Клема Биметална Пресова Планка /Al 2x185mm ²	19	28	100	100	120
03.06.02	Клема Биметална Пресова Планка /Al 2x240mm ²	22	32	100	100	120
03.06.03	Клема Биметална Пресова Планка /Al 2x300mm ²	24	34	100	100	120
03.06.04	Клема Биметална Пресова Планка /Al 2x400mm ²	29	44(52)	100	100	120
03.06.05	Клема Биметална Пресова Планка /Al 2x500mm ²	32	46(56)	100	100	120
03.06.06	Клема Биметална Пресова Планка /Al 2x185mm ²	19	28	100	100	160
03.06.07	Клема Биметална Пресова Планка /Al 2x240mm ²	22	32	100	100	160
03.06.08	Клема Биметална Пресова Планка /Al 2x300mm ²	24	34	100	100	160
03.06.09	Клема Биметална Пресова Планка /Al 2x400mm ²	29	44(52)	100	100	160
03.06.10	Клема Биметална Пресова Планка /Al 2x500mm ²	32	46(56)	100	100	160
03.06.11	Клема Биметална Пресова Планка /Al 2x185mm ²	19	28	100	100	200
03.06.12	Клема Биметална Пресова Планка /Al 2x240mm ²	22	32	100	100	200
03.06.13	Клема Биметална Пресова Планка /Al 2x300mm ²	24	34	100	100	200
03.06.14	Клема Биметална Пресова Планка /Al 2x400mm ²	29	44(52)	100	100	200
03.06.15	Клема Биметална Пресова Планка /Al 2x500mm ²	32	46(56)	100	100	200

**КЛЕМА БИМЕТАЛНА ПРЕСОВА ПЛАНКА /СТЕРЖЕН – ПРАВА**

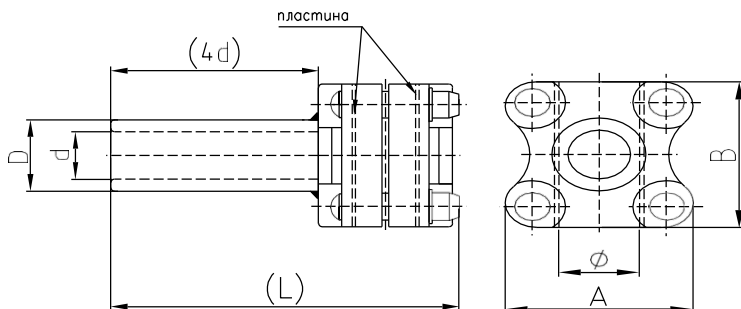
№	Клема	A mm	B mm	C mm	L mm
03.07.01	Клема Биметална Пресова Планка / Си Ø30 - Права	100	84	84	200
03.07.02	Клема Биметална Пресова Планка / Си Ø40- Права	100	84	84	200
03.07.03	Клема Биметална Пресова Планка / Си Ø50- Права	100	115	110	235
03.07.04	Клема Биметална Пресова Планка / Си Ø60- Права	125	115	110	250
03.07.05	Клема Биметална Пресова Планка / Си Ø70- Права	125	150	110	250
03.07.06	Клема Биметална Пресова Планка / Си Ø80- Права	125	150	110	250
03.07.07	Клема Биметална Пресова Планка / Си Ø100- Права	125	175	110	250

**КЛЕМА БИМЕТАЛНА ПРЕСОВА ПЛАНКА /СТЕРЖЕН – Г образна**

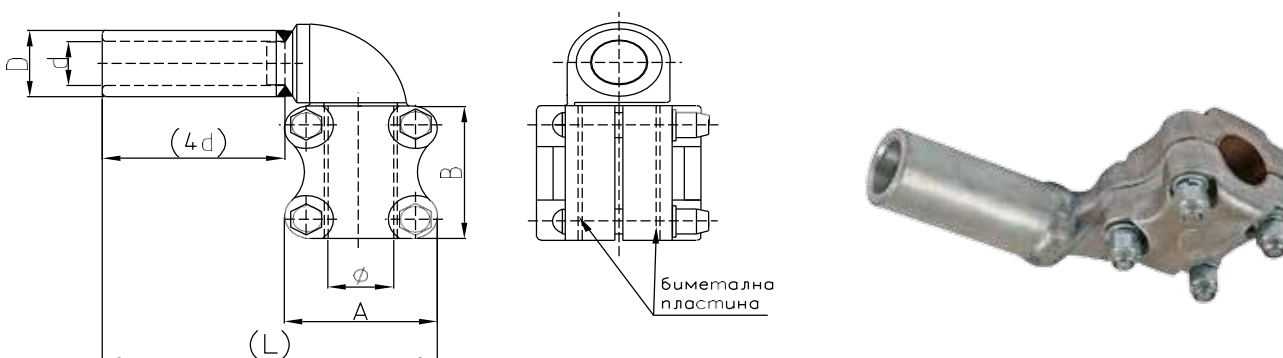
№	Клема	A mm	B mm	C mm	L mm
03.08.01	Клема Биметална Пресова Планка /Cu Ø30 - Г обр.	100	84	84	175
03.08.02	Клема Биметална Пресова Планка /Cu Ø40 - Г обр.	100	84	84	175
03.08.03	Клема Биметална Пресова Планка /Cu Ø50 - Г обр.	125	115	110	220
03.08.04	Клема Биметална Пресова Планка /Cu Ø60 - Г обр.	125	115	110	220

**КЛЕМА БИМЕТАЛНА ПРЕСОВА СТЕРЖЕН/ ВЪЖЕ – ПРАВА**

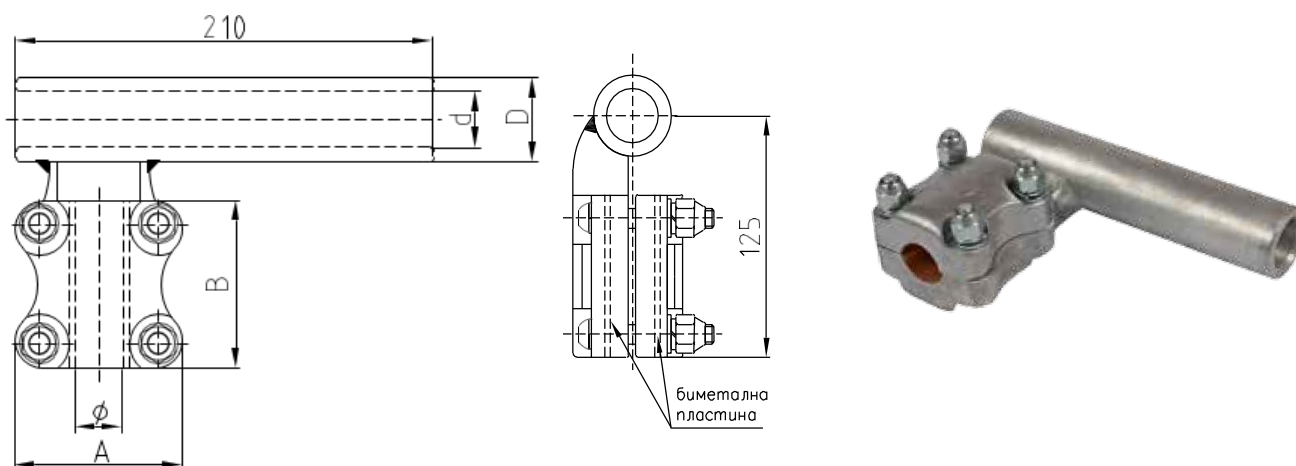
№	Клема	d mm	D mm	A mm	B mm	L mm
03.09.01	Клема Биметална Пресова Стержен Cu Ø30/Al 185mm ² - Права	19	28	84	84	170
03.09.02	Клема Биметална Пресова Стержен Cu Ø30/Al 240mm ² - Права	22	32	84	84	180
03.09.03	Клема Биметална Пресова Стержен Cu Ø30/Al 300mm ² - Права	24	34	84	84	190
03.09.04	Клема Биметална Пресова Стержен Cu Ø30/Al 400mm ² - Права	29	44(52)	84	84	215
03.09.05	Клема Биметална Пресова Стержен Cu Ø30/Al 500mm ² - Права	32	46(56)	84	84	230
03.09.06	Клема Биметална Пресова Стержен Cu Ø40/Al 185mm ² - Права	19	28	84	84	170
03.09.07	Клема Биметална Пресова Стержен Cu Ø40/Al 240mm ² - Права	22	32	84	84	180
03.09.08	Клема Биметална Пресова Стержен Cu Ø40/Al 300mm ² - Права	24	34	84	84	190
03.09.09	Клема Биметална Пресова Стержен Cu Ø40/Al 400mm ² - Права	29	44(52)	84	84	215
03.09.10	Клема Биметална Пресова Стержен Cu Ø40/Al 500mm ² - Права	32	46(56)	84	84	230

**КЛЕМА БИМЕТАЛНА СТЕРЖЕН/ ВЪЖЕ – Г образна (отклонителна)**

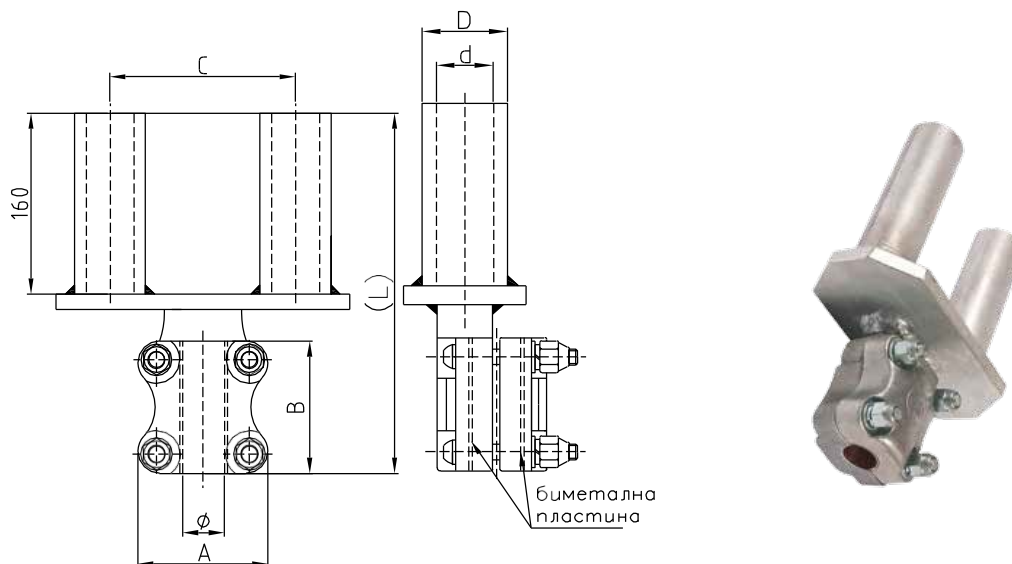
№	Клема	d mm	D mm	A mm	B mm	L mm
03.10.01	Клема Биметална Пресова Стержен Cu $\varnothing 30$ /Al 185mm ² - Г обр.	19	28	84	84	165
03.10.02	Клема Биметална Пресова Стержен Cu $\varnothing 30$ /Al 240mm ² - Г обр.	22	32	84	84	165
03.10.03	Клема Биметална Пресова Стержен Cu $\varnothing 30$ /Al 300mm ² - Г обр.	24	34	84	84	165
03.10.04	Клема Биметална Пресова Стержен Cu $\varnothing 30$ /Al 400mm ² - Г обр.	29	44(52)	84	84	200
03.10.05	Клема Биметална Пресова Стержен Cu $\varnothing 30$ /Al 500mm ² - Г обр.	32	46(56)	84	84	200
03.10.06	Клема Биметална Пресова Стержен Cu $\varnothing 40$ /Al 185mm ² - Г обр.	19	28	84	84	165
03.10.07	Клема Биметална Пресова Стержен Cu $\varnothing 40$ /Al 240mm ² - Г обр.	22	32	84	84	165
03.10.08	Клема Биметална Пресова Стержен Cu $\varnothing 40$ /Al 300mm ² - Г обр.	24	34	84	84	165
03.10.09	Клема Биметална Пресова Стержен Cu $\varnothing 40$ /Al 400mm ² - Г обр.	29	44(52)	84	84	200
03.10.10	Клема Биметална Пресова Стержен Cu $\varnothing 40$ /Al 500mm ² - Г обр.	32	46(56)	84	84	200

**КЛЕМА БИМЕТАЛНА ПРЕСОВА СТЕРЖЕН/ ВЪЖЕ – Г образна**

№	Клема	d mm	D mm	A mm	B mm	L mm
03.11.01	Клема Биметална Пресова Стержен Cu Ø30/Al 185mm ² - Г обр.	19	28	84	84	165
03.11.02	Клема Биметална Пресова Стержен Cu Ø30/Al 240mm ² - Г обр.	22	32	84	84	165
03.11.03	Клема Биметална Пресова Стержен Cu Ø30/Al 300mm ² - Г обр.	24	34	84	84	165
03.11.04	Клема Биметална Пресова Стержен Cu Ø30/Al 400mm ² - Г обр.	29	44(52)	84	84	205
03.11.05	Клема Биметална Пресова Стержен Cu Ø30/Al 500mm ² - Г обр.	32	46(56)	84	84	205
03.11.06	Клема Биметална Пресова Стержен Cu Ø40/Al 185mm ² - Г обр.	19	28	84	84	165
03.11.07	Клема Биметална Пресова Стержен Cu Ø40/Al 240mm ² - Г обр.	22	32	84	84	165
03.11.08	Клема Биметална Пресова Стержен Cu Ø40/Al 300mm ² - Г обр.	24	34	84	84	165
03.11.09	Клема Биметална Пресова Стержен Cu Ø40/Al 400mm ² - Г обр.	29	44(52)	84	84	205
03.11.10	Клема Биметална Пресова Стержен Cu Ø40/Al 500mm ² - Г обр.	32	46(56)	84	84	205

**КЛЕМА БИМЕТАЛНА ПРЕСОВА СТЕРЖЕН/ ВЪЖЕ – Т (Г) образна**

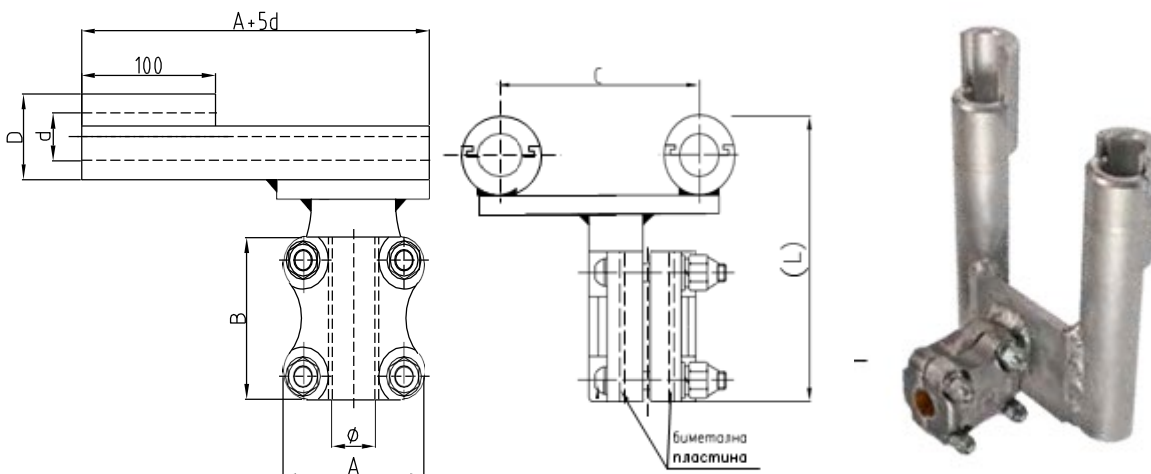
№	Клема	d mm	D mm	A mm	B mm
03.12.01	Клема Биметална Пресова Стержен Cu Ø30/Al 185mm ² - Т (Г)обр.	19	28	84	84
03.12.02	Клема Биметална Пресова Стержен Cu Ø30/Al 240mm ² - Т (Г)обр.	22	32	84	84
03.12.03	Клема Биметална Пресова Стержен Cu Ø30/Al 300mm ² - Т(Г) обр.	24	34	84	84
03.12.04	Клема Биметална Пресова Стержен Cu Ø30/Al 400mm ² - Т (Г)обр.	29	44(52)	84	84
03.12.05	Клема Биметална Пресова Стержен Cu Ø30/Al 500mm ² - Т (Г)обр.	32	46(56)	84	84
03.12.06	Клема Биметална Пресова Стержен Cu Ø40/Al 185mm ² - Т (Г)обр.	19	28	84	84
03.12.07	Клема Биметална Пресова Стержен Cu Ø40/Al 240mm ² - Т (Г)обр.	22	32	84	84
03.12.08	Клема Биметална Пресова Стержен Cu Ø40/Al 300mm ² - Т (Г)обр.	24	34	84	84
03.12.09	Клема Биметална Пресова Стержен Cu Ø40/Al 400mm ² - Т (Г)обр.	29	44(52)	84	84
03.12.10	Клема Биметална Пресова Стержен Cu Ø40/Al 500mm ² - Т (Г)обр.	32	46(56)	84	84

**КЛЕМА БИМЕТАЛНА ПРЕСОВА СТЕРЖЕН/ ДВЕ ВЪЖЕТА – ПРАВА**

№	Клема	d mm	D mm	A mm	B mm	C mm	L mm
03.13.01	Клема Биметална Пресова Стержен Cu Ø30/Al 2x185mm ² -Права	19	28	84	84	120	260
03.13.02	Клема Биметална Пресова Стержен Cu Ø30/Al 2x240mm ² -Права	22	32	84	84	120	260
03.13.03	Клема Биметална Пресова Стержен Cu Ø30/Al 2x300mm ² -Права	24	34	84	84	120	260
03.13.04	Клема Биметална Пресова Стержен Cu Ø30/Al 2x400mm ² -Права	29	44(52)	84	84	120	260
03.13.05	Клема Биметална Пресова Стержен Cu Ø30/Al 2x500mm ² -Права	32	46(56)	84	84	120	260
03.13.06	Клема Биметална Пресова Стержен Cu Ø40/Al 2x185mm ² -Права	19	28	84	84	120	260
03.13.07	Клема Биметална Пресова Стержен Cu Ø40/Al 2x240mm ² -Права	22	32	84	84	120	260
03.13.08	Клема Биметална Пресова Стержен Cu Ø40/Al 2x300mm ² -Права	24	34	84	84	120	260
03.13.09	Клема Биметална Пресова Стержен Cu Ø40/Al 2x400mm ² -Права	29	44(52)	84	84	120	260
03.13.10	Клема Биметална Пресова Стержен Cu Ø40/Al 2x500mm ² -Права	32	46(56)	84	84	120	260
03.13.11	Клема Биметална Пресова Стержен Cu Ø30/Al 2x185mm ² -Права	19	28	84	84	160	260
03.13.12	Клема Биметална Пресова Стержен Cu Ø30/Al 2x240mm ² -Права	22	32	84	84	160	260
03.13.13	Клема Биметална Пресова Стержен Cu Ø30/Al 2x300mm ² -Права	24	34	84	84	160	260
03.13.14	Клема Биметална Пресова Стержен Cu Ø30/Al 2x400mm ² -Права	29	44(52)	84	84	160	260
03.13.15	Клема Биметална Пресова Стержен Cu Ø30/Al 2x500mm ² -Права	32	46(56)	84	84	160	260
03.13.16	Клема Биметална Пресова Стержен Cu Ø40/Al 2x185mm ² -Права	19	28	84	84	160	260
03.13.17	Клема Биметална Пресова Стержен Cu Ø40/Al 2x240mm ² -Права	22	32	84	84	160	260
03.13.18	Клема Биметална Пресова Стержен Cu Ø40/Al 2x300mm ² -Права	24	34	84	84	160	260
03.13.19	Клема Биметална Пресова Стержен Cu Ø40/Al 2x400mm ² -Права	29	44(52)	84	84	160	260
03.13.20	Клема Биметална Пресова Стержен Cu Ø40/Al 2x500mm ² -Права	32	46(56)	84	84	160	260



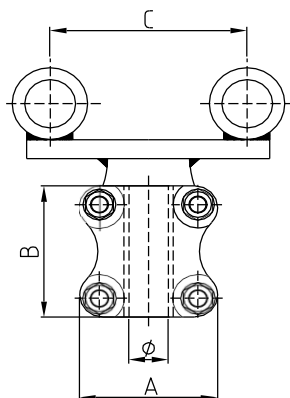
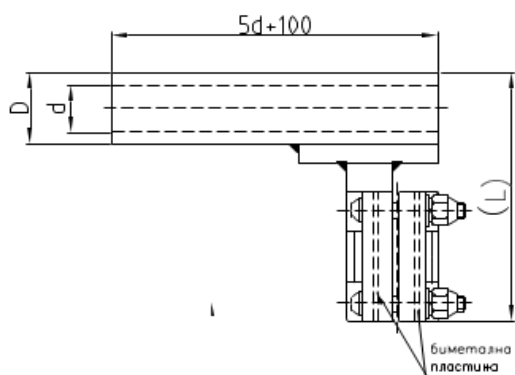
03.13.21	Клема Биметална Пресова Стержен Cu Ø30/Al 2x185mm ² -Права	19	28	84	84	200	260
03.13.22	Клема Биметална Пресова Стержен Cu Ø30/Al 2x240mm ² -Права	22	32	84	84	200	260
03.13.23	Клема Биметална Пресова Стержен Cu Ø30/Al 2x300mm ² -Права	24	34	84	84	200	260
03.13.24	Клема Биметална Пресова Стержен Cu Ø30/Al 2x400mm ² -Права	29	44(52)	84	84	200	260
03.13.25	Клема Биметална Пресова Стержен Cu Ø30/Al 2x500mm ² -Права	32	46(56)	84	84	200	260
03.13.26	Клема Биметална Пресова Стержен Cu Ø40/Al 2x185mm ² -Права	19	28	84	84	200	260
03.13.27	Клема Биметална Пресова Стержен Cu Ø40/Al 2x240mm ² -Права	22	32	84	84	200	260
03.13.28	Клема Биметална Пресова Стержен Cu Ø40/Al 2x300mm ² -Права	24	34	84	84	200	260
03.13.29	Клема Биметална Пресова Стержен Cu Ø40/Al 2x400mm ² -Права	29	44(52)	84	84	200	260
03.13.30	Клема Биметална Пресова Стержен Cu Ø40/Al 2x500mm ² -Права	32	46(56)	84	84	200	260

**КЛЕМА БИМЕТАЛНА ПРЕСОВА СТЕРЖЕН ДВЕ ВЪЖЕТА – Г(Т) ОБРАЗНА**

№	Клема	d mm	D mm	A mm	B mm	C mm	L mm
03.14.01	Клема Биметална Пресова Стержен Cu \varnothing 30/Al 2x300mm ² -Г(Т) обр.	24	34	84	84	120	145
03.14.02	Клема Биметална Пресова Стержен Cu \varnothing 30/Al 2x400mm ² -Г(Т) обр.	29	44(52)	84	84	120	155
03.14.03	Клема Биметална Пресова Стержен Cu \varnothing 30/Al 2x500mm ² -Г(Т) обр.	32	46(56)	84	84	120	160
03.14.04	Клема Биметална Пресова Стержен Cu \varnothing 40/Al 2x300mm ² -Г(Т) обр.	24	34	84	84	120	145
03.14.05	Клема Биметална Пресова Стержен Cu \varnothing 40/Al 2x400mm ² -Г(Т) обр.	29	44(52)	84	84	120	155
03.14.06	Клема Биметална Пресова Стержен Cu \varnothing 40/Al 2x500mm ² -Г(Т) обр.	32	46(56)	84	84	120	160
03.14.07	Клема Биметална Пресова Стержен Cu \varnothing 50/Al 2x300mm ² -Г(Т) обр.	24	34	115	110	120	170
03.14.08	Клема Биметална Пресова Стержен Cu \varnothing 30/Al 2x300mm ² -Г(Т) обр.	24	34	84	84	160	145
03.14.09	Клема Биметална Пресова Стержен Cu \varnothing 30/Al 2x400mm ² -Г(Т) обр.	29	44(52)	84	84	160	155
03.14.10	Клема Биметална Пресова Стержен Cu \varnothing 30/Al 2x500mm ² -Г(Т) обр.	32	46(56)	84	84	160	160
03.14.11	Клема Биметална Пресова Стержен Cu \varnothing 40/Al 2x300mm ² -Г(Т) обр.	24	34	84	84	160	145
03.14.12	Клема Биметална Пресова Стержен Cu \varnothing 40/Al 2x400mm ² -Г(Т) обр.	29	44(52)	84	84	160	155
03.14.13	Клема Биметална Пресова Стержен Cu \varnothing 40/Al 2x500mm ² -Г(Т) обр.	32	46(56)	84	84	160	160
03.14.14	Клема Биметална Пресова Стержен Cu \varnothing 30/Al 2x300mm ² -Г(Т) обр.	24	34	84	84	200	145
03.14.15	Клема Биметална Пресова Стержен Cu \varnothing 30/Al 2x400mm ² -Г(Т) обр.	29	44(52)	84	84	200	155
03.14.16	Клема Биметална Пресова Стержен Cu \varnothing 30/Al 2x500mm ² -Г(Т) обр.	32	46(56)	84	84	200	160
03.14.17	Клема Биметална Пресова Стержен Cu \varnothing 40/Al 2x300mm ² -Г(Т) обр.	24	34	84	84	200	145
03.14.18	Клема Биметална Пресова Стержен Cu \varnothing 40/Al 2x400mm ² -Г(Т) обр.	29	44(52)	84	84	200	155
03.14.19	Клема Биметална Пресова Стержен Cu \varnothing 40/Al 2x500mm ² -Г(Т) обр.	32	46(56)	84	84	200	160



КЛЕМА БИМЕТАЛНА ПРЕСОВА СТЕРЖЕН/ ДВЕ ВЪЖЕТА – Г(Т) ОБРАЗНА



Кат. №	Клема	d mm	D mm	A mm	B mm	C mm	L mm
03.15.01	Клема Биметална Пресова Стержен Cu Ø30/Al 2x185mm ² -Г(Т) обр.	19	28	84	84	120	140
03.15.02	Клема Биметална Пресова Стержен Cu Ø30/Al 2x240mm ² -Г(Т) обр.	22	32	84	84	120	142
03.15.03	Клема Биметална Пресова Стержен Cu Ø30/Al 2x300mm ² -Г(Т) обр.	24	34	84	84	120	145
03.15.04	Клема Биметална Пресова Стержен Cu Ø30/Al 2x400mm ² -Г(Т) обр.	29	44(52)	84	84	120	155
03.15.05	Клема Биметална Пресова Стержен Cu Ø30/Al 2x500mm ² -Г(Т) обр.	32	46(56)	84	84	120	160
03.15.06	Клема Биметална Пресова Стержен Cu Ø40/Al 2x185mm ² -Г(Т) обр.	19	28	84	84	120	140
03.15.07	Клема Биметална Пресова Стержен Cu Ø40/Al 2x240mm ² -Г(Т) обр.	22	32	84	84	120	142
03.15.08	Клема Биметална Пресова Стержен Cu Ø40/Al 2x300mm ² -Г(Т) обр.	24	34	84	84	120	145
03.15.09	Клема Биметална Пресова Стержен Cu Ø40/Al 2x400mm ² -Г(Т) обр.	29	44(52)	84	84	120	155
03.15.10	Клема Биметална Пресова Стержен Cu Ø40/Al 2x500mm ² -Г(Т) обр.	32	46(56)	84	84	120	160
03.15.11	Клема Биметална Пресова Стержен Cu Ø30/Al 2x185mm ² -Г(Т) обр.	19	28	84	84	160	140
03.15.12	Клема Биметална Пресова Стержен Cu Ø30/Al 2x240mm ² -Г(Т) обр.	22	32	84	84	160	142
03.15.13	Клема Биметална Пресова Стержен Cu Ø30/Al 2x300mm ² -Г(Т) обр.	24	34	84	84	160	145
03.15.14	Клема Биметална Пресова Стержен Cu Ø30/Al 2x400mm ² -Г(Т) обр.	29	44(52)	84	84	160	155
03.15.15	Клема Биметална Пресова Стержен Cu Ø30/Al 2x500mm ² -Г(Т) обр.	32	46(56)	84	84	160	160
03.15.16	Клема Биметална Пресова Стержен Cu Ø40/Al 2x185mm ² -Г(Т) обр.	19	28	84	84	160	140
03.15.17	Клема Биметална Пресова Стержен Cu Ø40/Al 2x240mm ² -Г(Т) обр.	22	32	84	84	160	142
03.15.18	Клема Биметална Пресова Стержен Cu Ø40/Al 2x300mm ² -Г(Т) обр.	24	34	84	84	160	145
03.15.19	Клема Биметална Пресова Стержен Cu Ø40/Al 2x400mm ² -Г(Т) обр.	29	44(52)	84	84	160	155
03.15.20	Клема Биметална Пресова Стержен Cu Ø40/Al 2x500mm ² -Г(Т) обр.	32	46(56)	84	84	160	160
03.15.21	Клема Биметална Пресова Стержен Cu Ø30/Al 2x185mm ² -Г(Т) обр.	19	28	84	84	200	140
03.15.22	Клема Биметална Пресова Стержен Cu Ø30/Al 2x240mm ² -Г(Т) обр.	22	32	84	84	200	142



03.15.23	Клема Биметална Пресова Стержен Cu Ø30/Al 2x300mm ² -Г(Т) обр.	24	34	84	84	200	145
03.15.24	Клема Биметална Пресова Стержен Cu Ø30/Al 2x400mm ² -Г(Т) обр.	29	44(52)	84	84	200	155
03.15.25	Клема Биметална Пресова Стержен Cu Ø30/Al 2x500mm ² -Г(Т) обр.	32	46(56)	84	84	200	160
03.15.26	Клема Биметална Пресова Стержен Cu Ø40/Al 2x185mm ² -Г(Т) обр.	19	28	84	84	200	140
03.15.27	Клема Биметална Пресова Стержен Cu Ø40/Al 2x240mm ² -Г(Т) обр.	22	32	84	84	200	142
03.15.28	Клема Биметална Пресова Стержен Cu Ø40/Al 2x300mm ² -Г(Т) обр.	24	34	84	84	200	145
03.15.29	Клема Биметална Пресова Стержен Cu Ø40/Al 2x400mm ² -Г(Т) обр.	29	44(52)	84	84	200	155
03.15.30	Клема Биметална Пресова Стержен Cu Ø40/Al 2x500mm ² -Г(Т) обр.	32	46(56)	84	84	200	160