



# КАТАЛОГ

## ОБОРУДВАНЕ ЗА РАБОТА ПО ВЕЛ





## **СЪДЪРЖАНИЕ**

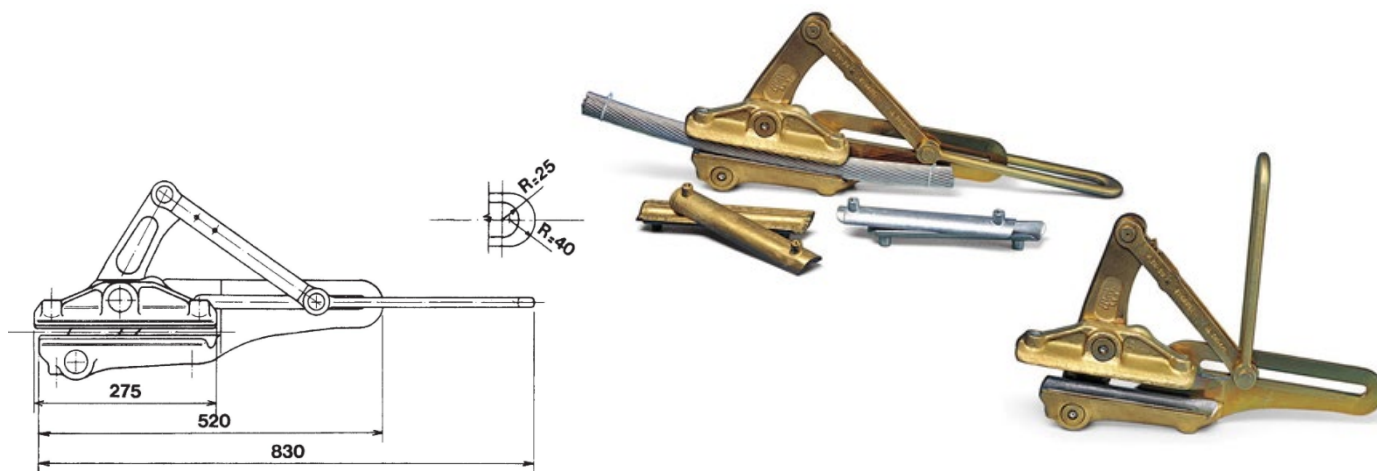
## **страница**

<b>1. ПАТЕНТ Мод. IR 3104</b>	<b>3</b>
<b>2. ПАТЕНТ Мод. IR 3105</b>	<b>4</b>
<b>3. ПАТЕНТ Мод. IR 3106</b>	<b>5</b>
<b>4. ПАТЕНТ Мод. IR 3107</b>	<b>6</b>
<b>5. ПАТЕНТ Мод. IR 3108</b>	<b>7</b>
<b>6. ПАТЕНТ Мод. IR 3109</b>	<b>8</b>
<b>7. ПАТЕНТ Мод. IR 3110</b>	<b>9</b>
<b>8. ПАТЕНТ Мод. IR 3111</b>	<b>10</b>
<b>9. ПАТЕНТ Мод. IR 3112</b>	<b>11</b>
<b>10. Хидравлична преса Мод. IR P 55</b>	<b>12</b>
<b>11. Хидравлична преса Мод. IR P 100</b>	<b>13</b>
<b>12. Хидравлична преса Мод. IR P 110</b>	<b>14</b>
<b>13. Хидравлична преса, Мод. IR P 160</b>	<b>15</b>
<b>14. Моторизирана хидравлична помпа</b>	<b>16</b>
<b>15. Хидравлична ръчна или крачна помпа РМР</b>	<b>17</b>
<b>16. Съединители и маркучи за свързка</b>	<b>18</b>
<b>17. Алуминиеви стълби за работа по Въздушни линии</b>	<b>19</b>

**ПАТЕНТ Мод. IR 3104**

Патент със заменяеми пети подходящ за захващане на алуминиеви, алуминиево-стоманени, медни проводници и гръмозащитно въже от  $\varnothing$  10мм до  $\varnothing$  39мм

Направен от висококачествена стоманена сплав, горещо кован, топло обработен и е кадмиран.

**Технически характеристики:**

Тегло : кг 17  
Максимален безопасен товар : кг 12 000  
Максимален товар на чупене : кг 27 500

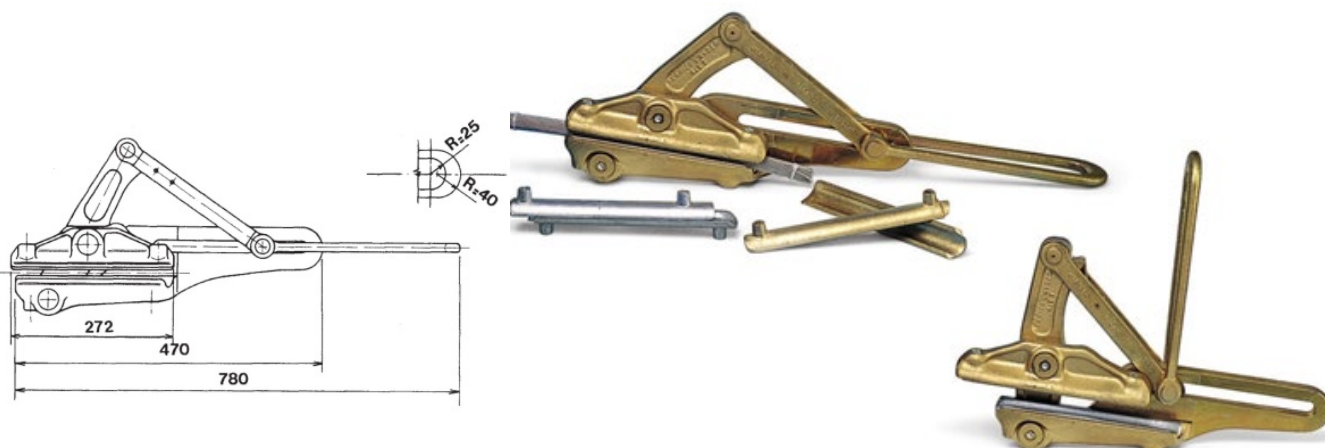
Пети за патент  
IR 3104

Проводник $\varnothing$ мм	Пети за алуминиев проводник	Пети за меден проводник	Пети за гръмозащитно въже
10	Производство по зададен точен диаметър	Производство по зададен точен диаметър	Производство по зададен точен диаметър
12			
13			
14			
15			
16			
18			
20			
22.5-24	G4A 225F	G4B 225F	Производство по зададен точен диаметър
24-25.5	G4A 240F	G4B 240F	
25.5-27	G4A 255F	G4B 255F	
27-28.5	G4A 270F	G4B 270F	
28.5-30	G4A 285F	G4B 285F	
30-31.5	G4A 300F	G4B 300F	
31.5-33	G4A 315F	G4B 315F	
33-34.5	G4A 330F	G4B 330F	
34.5-36	G4A 345F	G4B 345F	
36-37.5	G4A 360F	G4B 360F	
37.5-39	G4A 375F	G4B 375F	

**ПАТЕНТ Мод. IR 3105**

Патент със заменяеми пети подходящ за захващане на алуминиеви, алуминиево-стоманени, медни проводници и гръмозащитно въже от  $\varnothing$  12мм до  $\varnothing$  31.5мм

Направен от висококачествена стоманена сплав, горещо кован, топло обработен и е кадмиран.

**Технически характеристики:**

Тегло : кг 13.5  
Максимален безопасен товар : кг 9 000  
Максимален товар на чупене : кг 22 500

Пети за патент  
IR 3105

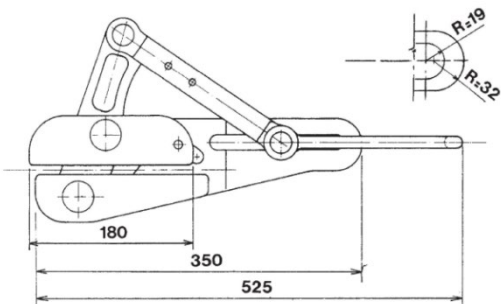


Проводник $\varnothing$ мм	Пети за алуминиев проводник	Пети за меден проводник	Пети за гръмозащитно въже
12-13.5	G4A 120F	G4B 120F	Производство по зададен точен диаметър
14-15.5	G4A 140F	G4B 140F	
15.5-17	G4A 155F	G4B 155F	
16-18	G4A 160F	G4B 160F	
18-19.5	G4A 180F	G4B 180F	
19.5-21	G4A 195F	G4B 195F	
21-22.5	G4A 210F	G4B 210F	
22.5-24	G4A 225F	G4B 225F	
24-25.5	G4A 240F	G4B 240F	
25.5-27	G4A 255F	G4B 255F	
27-28.5	G4A 270F	G4B 270F	
28.5-30	G4A 285F	G4B 285F	
30-31.5	G4A 300F	G4B 300F	

**ПАТЕНТ Мод. IR 3106**

Патент със заменяеми пети подходящ за захващане на стоманено въже от  $\varnothing$  7.5мм до  $\varnothing$  18мм

Направен от висококачествена стоманена сплав, горещо кован, топло обработен и е кадмиран.

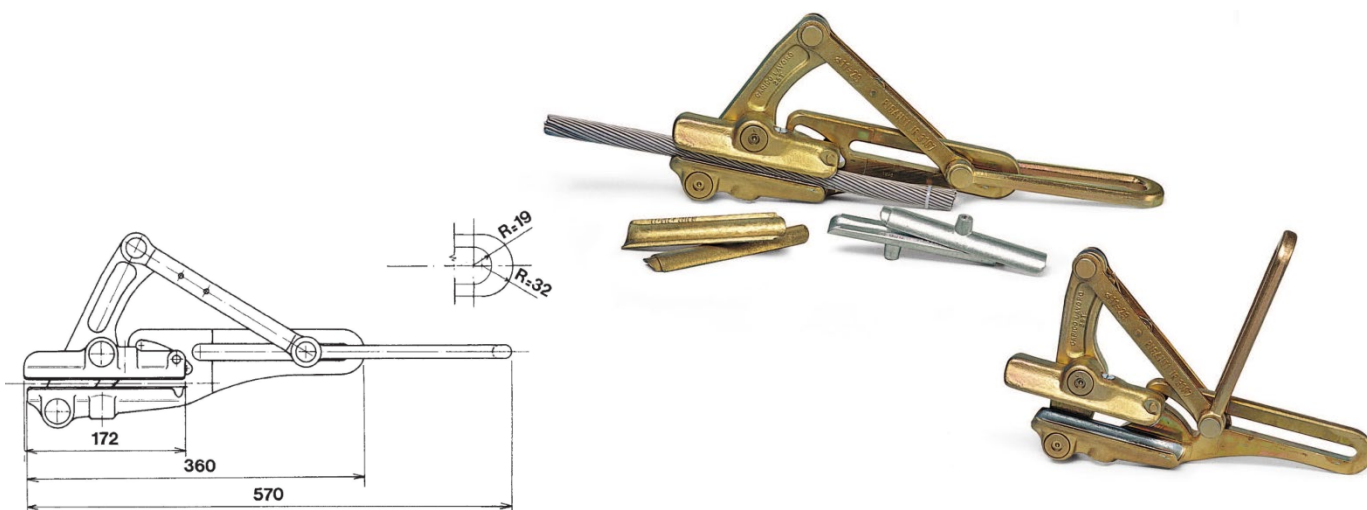
**Технически характеристики:**

Тегло :	кг 7
Максимален безопасен товар :	кг 5 000
Максимален товар на чупене :	кг 12 500

**ПАТЕНТ Мод. IR 3107**

Патент със заменяеми пети подходящ за захващане на алуминиеви, алуминиево-стоманени, медни проводници и гръмозащитно въже от  $\varnothing$  6мм до  $\varnothing$  23мм

Направен от висококачествена стоманена сплав, горещо кован, топло обработен и е кадмиран.

**Технически характеристики:**

Тегло : кг 7  
Максимален безопасен товар : кг 5 000  
Максимален товар на чупене : кг 12 500

Пети за патент  
IR 3107

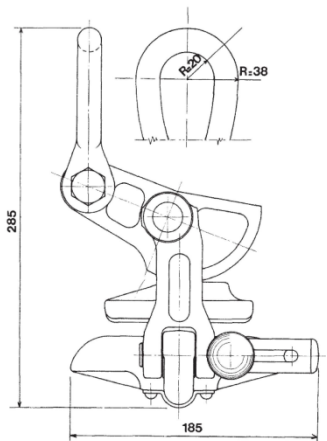


Проводник $\varnothing$ мм	Пети за алуминиев проводник	Пети за меден проводник	Пети за гръмозащитно въже
6-8			Производство по зададен точен диаметър
8-9.5	G7A 080F	G7B 080F	
9.5-11	G7A 095F	G7B 095F	
11-12.5	G7A 110F	G7B 110F	
12.5-14	G7A 125F	G7B 125F	
14-15.5	G7A 140F	G7B 140F	
15.5-17	G7A 155F	G7B 155F	
17-18.5	G7A 170F	G7B 170F	
18.5-20	G7A 185F	G7B 185F	
20-21.5	G7A 200F	G7B 200F	
21.5-23	G7A 215F	G7B 215F	

**ПАТЕНТ Мод. IR 3108**

Патент със заменяеми пети подходящ за повдигане на проводници от  $\varnothing$  7мм до  $\varnothing$  38мм

Направен от висококачествена стоманена сплав, горещо кован, топло обработен и е кадмиран.

**Технически характеристики:**

Тегло : кг 7  
Максимален безопасен товар : кг 5 000  
Максимален товар на чупене : кг 12 500

Пети за патент  
IR 3108

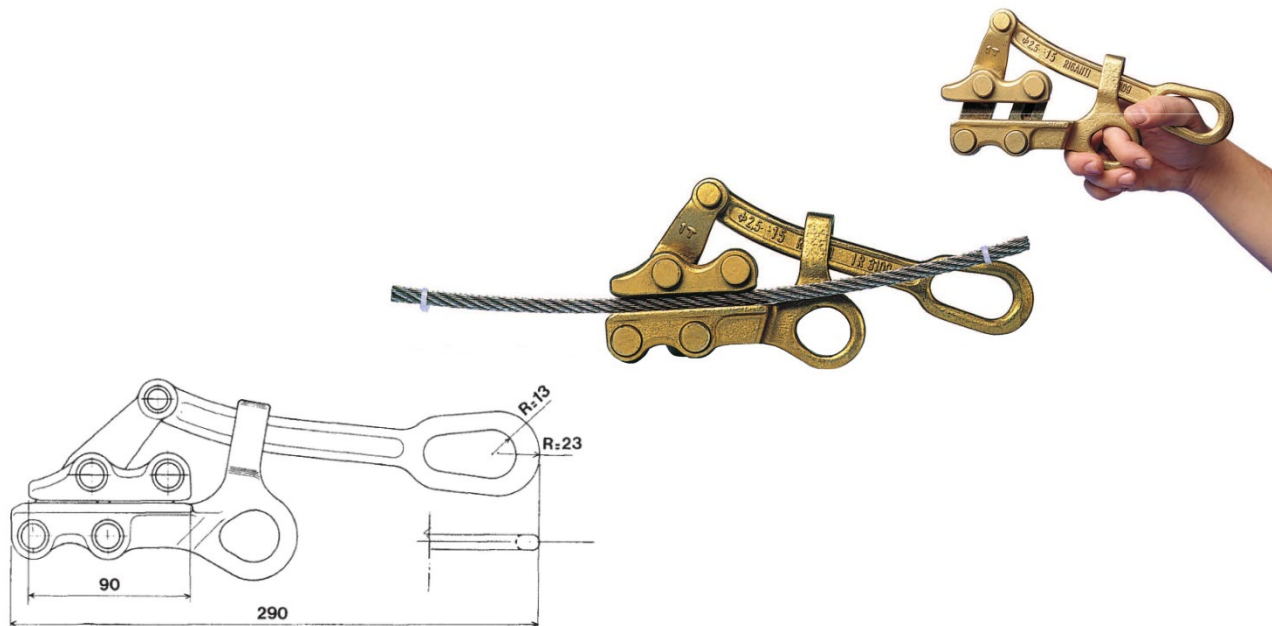


Проводник $\varnothing$ мм	Пети за алуминиев проводник
7-11	G8A 070F
9-12	G8A 090F
12-16	G8A 120F
15-23	G8A 150F
22-36	G8A 220F
30-38	G8A 300F

**ПАТЕНТ Мод. IR 3109**

Патент подходящ за захващане на стоманено въже и медни проводници от  $\varnothing$  2.5мм до  $\varnothing$  15мм

Направен от висококачествена стоманена сплав, горещо кован, топло обработен и е кадмиран.

**Технически характеристики:**

Тегло :	кг 1.5
Максимален безопасен товар :	кг 2 000
Максимален товар на чупене :	кг 5 000

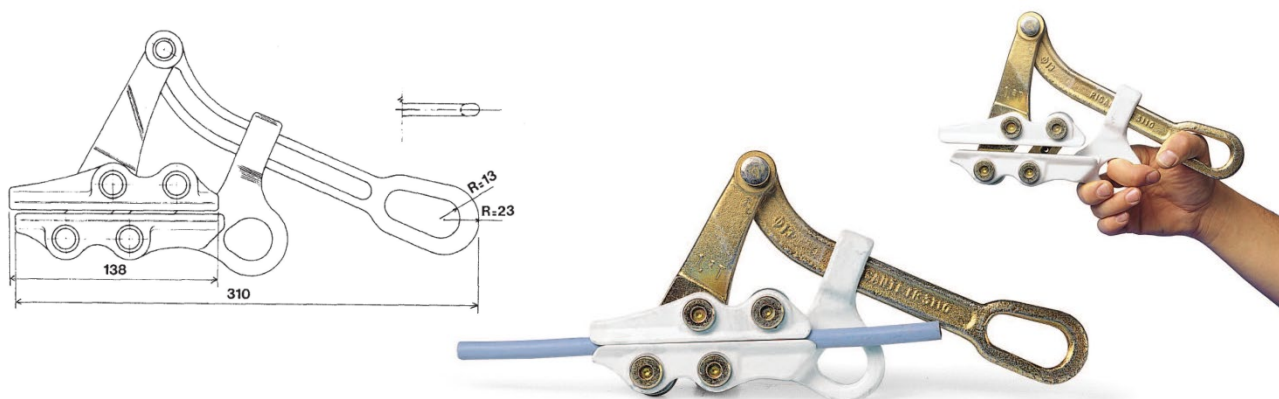


## ПАТЕНТ Мод. IR 3110

Патент подходящ за захващане на изолирани проводници от  $\varnothing 13\text{mm}$

По заявка може да бъде доставен за различни диаметри проводници.

Направен от висококачествена стоманена сплав, горещо кован, топло обработен и е кадмиран.



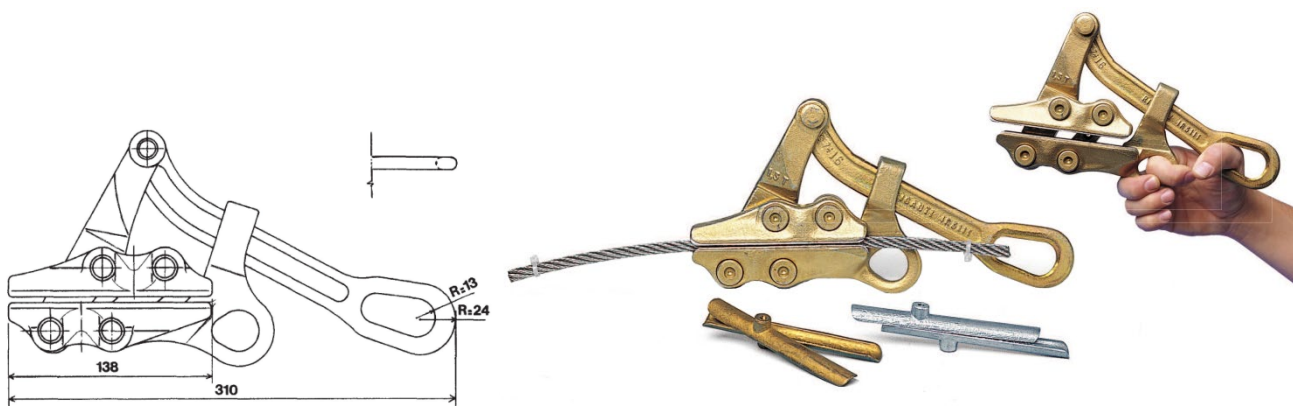
### Технически характеристики:

Тегло :	кг 2.1
Максимален безопасен товар :	кг 2 000
Максимален товар на чупене :	кг 6 000

**ПАТЕНТ Мод. IR 3111**

Патент със заменяеми пети подходящ за захващане на алуминиеви, алуминиево-стоманени, медни проводници и гръмозащитно въже от Ø 7мм до Ø 16мм

Направен от висококачествена стоманена сплав, горещо кован, топло обработен и е кадмиран.

**Технически характеристики:**

Тегло : кг 2.5  
 Максимален безопасен товар : кг 2 000  
 Максимален товар на чупене : кг 6 000

Пети за патент  
IR 3111

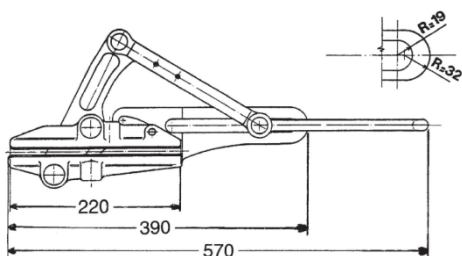


Проводник Ø мм	Пети за алуминиев проводник	Пети за меден проводник	Пети за гръмозащитно въже
7-8.5	G1A 070F	G1B 070F	Производство по зададен точен диаметър
8.5-10	G1A 085F	G1B 085F	
11-11.5	G1A 100F	G1B 100F	
11.5-13	G1A 115F	G1B 115F	
13-14.5	G1A 130F	G1B 130F	
14.5-16	G1A 145F	G1B 145F	

**ПАТЕНТ Мод. IR 3112**

Патент със заменяеми пети подходящ за захващане на алуминиеви, медни проводници и гръмозащитно въже от  $\varnothing$  6мм до  $\varnothing$  23мм

Направен от висококачествена стоманена сплав, горещо кован, топло обработен и е кадмиран.

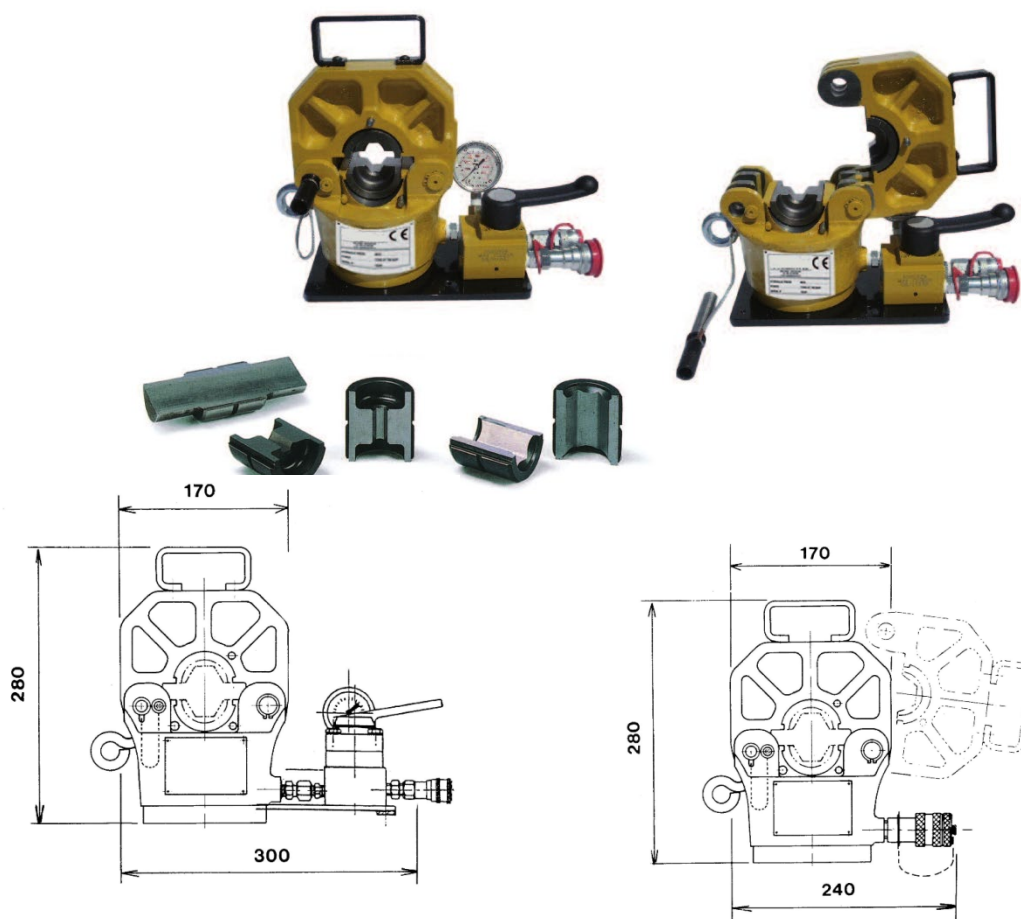
**Технически характеристики:**

Тегло :	кг 7
Максимален безопасен товар :	кг 5 000
Максимален товар на чупене :	кг 12 500



## Хидравлична преса Мод. IR P 55

Съотношението мощност/тегло от 2,9 тон/кг е наистина най-доброто! идеално за работа при полеви условия благодарение на специалния пръстен /халка/ към тялото на пресата за нейното прикрепване. Максимално допустимия при нея шестограмен ключ от 44 мм е достатъчен за пресоването на ел. кабели с диаметър 31,5 мм. Доставка се в два варианта; ДВОЙНА ТРЪБА /ШЛАУХ/ Оборудвана с контролна клапа, манометър и позволява бързо и лесно свързване. Работи както с моторна, така и с ръчна или крачна помпа. ЕДИНИЧНА ТРЪБА /ШЛАУХ/ Позволява бързо и лесно свързване. Работи с ръчна или крачна помпа. Може да се трансформира в ДВОЙНО-ТРЪБЕН /ДУАЛЕН/ вариант посредством специален адаптер.



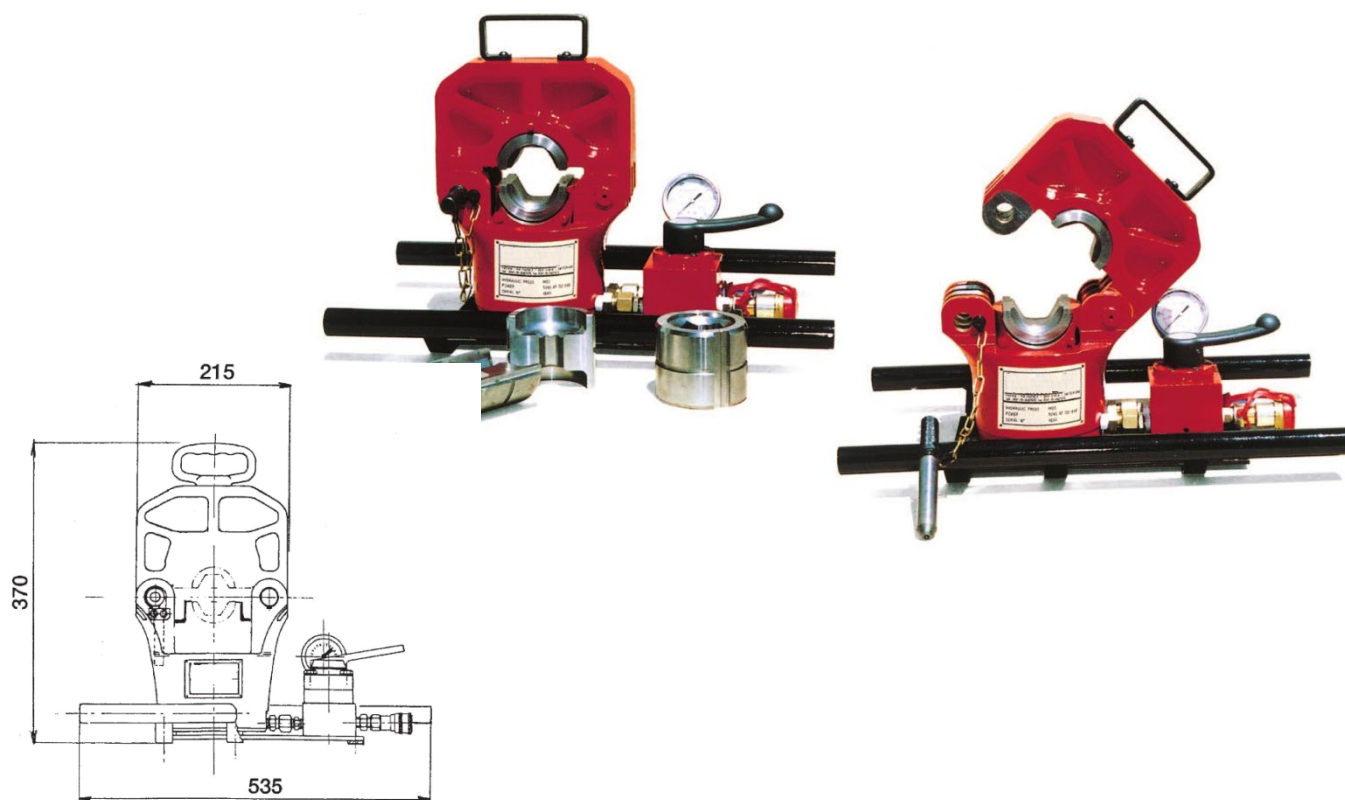
### Технически характеристики:

Макс. Мощност на пресоване	: 55 тона и 700 bar налягане на маслото
Тегло на пресата	19 кг (17 кг с единична тръба)
Тегло/мощност	Тон/кг 2,9
Тегло на камъка	1 кг
Макс. Камък	44 мм
Макс. Ход	17 мм
Размери на кутията	47x34x34 см



## Хидравлична преса, Мод. IR P 100

Хидравлична преса с мощност от 100 тона е най-добрата преса предлагана в пазара по отношение на тежест. направена от висококачествена, горещо поцинкована стоманена сплав, е подходяща за компресиране на съединителни арматури за проводници и стоманени въжета на ел. проводи /средно и високо напрежение/. Съотношението мощност/тегло от 3,1тон/кг е наистина най-доброто! Идеално за работа при полеви условия.. Максимално допустимия при нея шестограмен ключ е от 57 мм. Работи както с моторна, така и с ръчна или крачна помпа за хидравлично налягане.



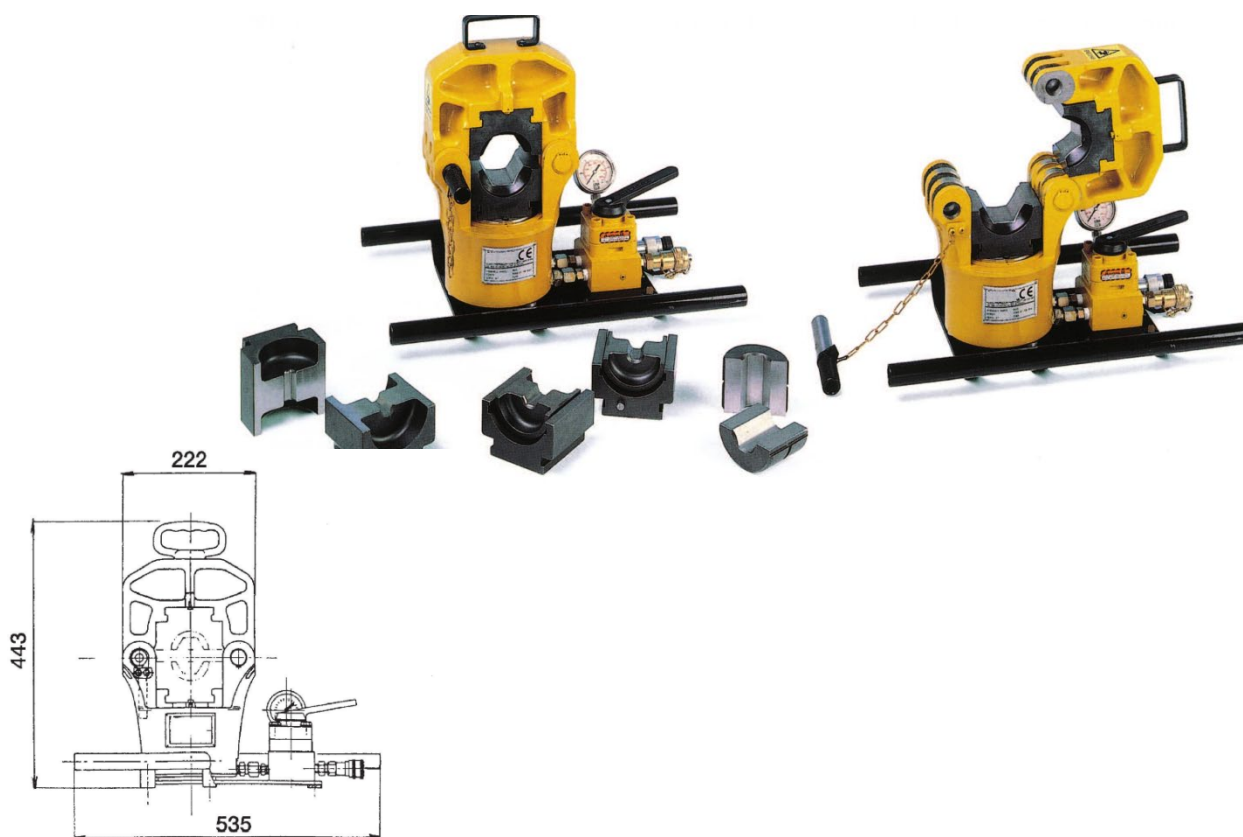
### Технически характеристики:

Макс. Мощност на пресоване	:100 тона и 700 bar налягане на маслото
Тегло на пресата	32 кг
Тегло/мощност	Тон/кг 3,1
Тегло на камъка	1,5 кг
Макс. Камък	57 мм
Макс. Ход	26 мм
Размери на кутията	47x34x40 см



## Хидравлична преса, Мод. IR P 110

Хидравлична преса с мощност 110 тона, подходяща за компресиране на съединителни арматури за проводници и стоманени въжета на ел.проводи високо напрежение. Работи както с правоъгълни, така и с обли камъни. Хидравличната преса е окомплектована с контролна клапа, прецизен манометър, възможност за бързо и лесно скачване на маркучите и шейна за плъзгане по хоризонталната въздушна стълба /работна площадка/ горе на конзолата на стълба. Работи както с моторна, така и с ръчна или крачна помпа за хидравлично налягане.



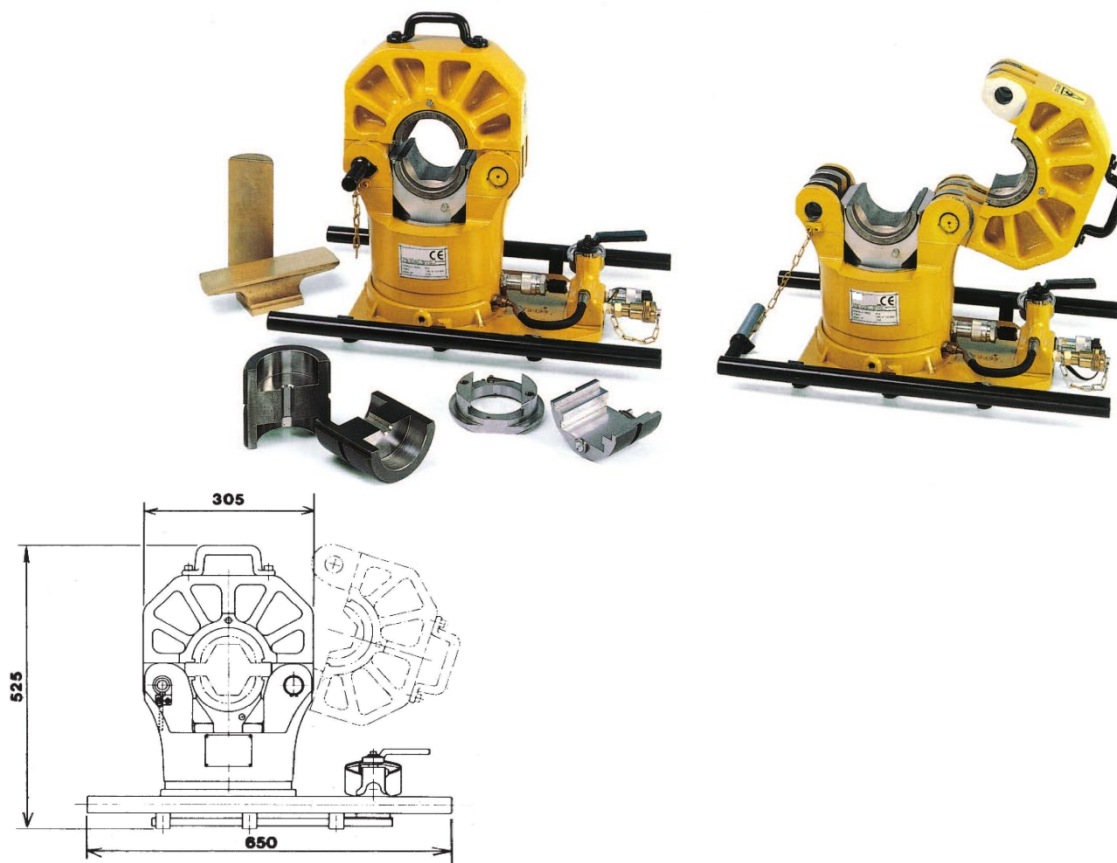
### Технически характеристики:

Макс. Мощност на пресоване	: 110 тона и 700 bar налягане на маслото
Тегло на пресата	47 кг
Тегло/мощност	Тон/кг 2,3
Тегло на правоъг.камъни	7,5 кг
Тегло на кръгли камъни	2,5 кг
Макс. Камък	65 мм
Макс. Ход	25 мм
Размери на кутията	60x47x50 см



## Хидравлична преса, Мод. IR P 160

Хидравлична преса с мощност 160 тона при 700 bar хидравлично налягане, подходяща за компресиране на съединителни арматури за проводници и стоманени въжета на ел.проводи високо напрежение. Голямата мощност е идеална за пресоване на значителна площ /дължина/, намалявайки по този начин броя на пресованията на една съединителна връзка. Дори най-големите диаметри /шектограмен ключ от 82мм/ могат да се пресоват с нея. Хидравличната преса е окомплектована с контролна клапа, прецизен манометър, възможност за бързо и лесно скачване на маркучите и шейна за плъзгане по хоризонталната въздушна стълба /работна площадка/ горе на конзолата на стълба. Работи с моторна помпа за хидравлично налягане.



### Технически характеристики:

Макс. Мощност на пресоване	:160 тона и 700 bar налягане на маслото
Тегло на пресата	95 кг
Тегло/мощност	Тон/кг 1,7
Тегло на камъка	6 кг
Макс. Камък	82 мм
Макс. Ход	27,5 мм
Размери на кутията	50x70x75 см



## Моторизирана хидравлична помпа

Моторизирана хидравлична помпа снабдена с бързи свързки и защитна рамка (представка само за типа бензинов мотор). Подходяща за свързване с преси IR P 55, IR P 100, IR P 110, IR P 160.



### Технически характеристики:

4 тактов бензинов двигател с 5к.с. -	3,8 kW
Дебит	1,3л./мин.
Макс. Налягане на масло :	700 bar
Резервоар за масло :	12л.
Тегло	32 кг
Размери на кутията	47x67x60 см



## Хидравлична ръчна или крачна помпа РМР

Хидравлична помпа с две крачета за стойка / за по добра опора/ с обезопасен вентил /клапан/ и бърза свързка. Подходяща за работа с преса Мод. IR P 55 и IR P 110.

**PMP****PMB**

### Технически характеристики:

Макс.налягане	700 bar
Ниво на доставката на масло при помпане:	
Първи етап:	16,28 см <sup>3</sup>
Втори етап:	2,46 см <sup>3</sup>
Капац. на резервоара за масло	12,2
Тегло	13 кг
Размери на кутията	80x27x60 см



## Съединители и маркучи за свързка

### МАРКУЧИ ЗА СВРЪЗКА

Маркуч за доставка — издържащ на високо налягане, с бързи свързки, укрепен със стоманени пружини и синтетично гумено покритие.

Маркуч за връщане.

Маркучите могат да бъдат с размери от 1,5 до 60 м. (с възможност и до 40м.)

- Маркучите са снабдени с накрайници, напълно съвместими с хидравличната помпа и глава и позволяват бързо и надеждно присъединяване; накрайниците са защитени от механически повреди и замърсявания. Маркучите са напълнени с масло и накрайниците са конструирани да задържат маслото неограничено време.

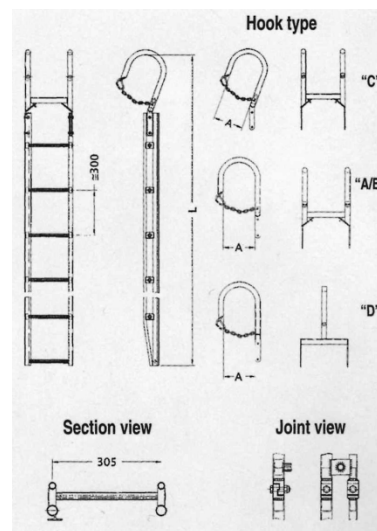
### СЪЕДИНИТЕЛИ

- Съединител за свързка на подаващия маркуч.
- Съединител за свързка на връщащия Маркуч.





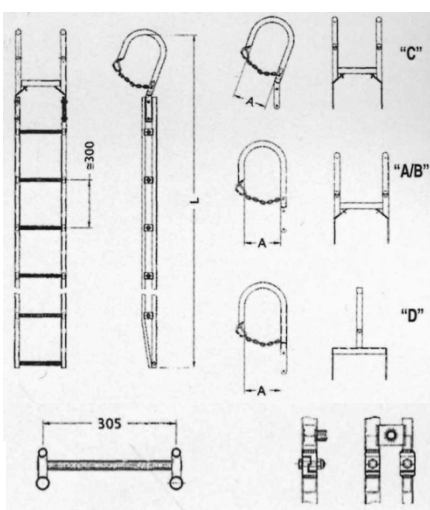
## Алуминиеви стълби за работа по Въздушни линии



**Мод. 011**

Окачваща се стълба, удобна за вертикално окачване при работа по въздушни ел.проводи. Изработена е от тръбна алуминиева сплав, с релефни стъпала и сменяеми тръбни стоманени куки с обезопасителни вериги.

Вертикално работно натоварване 300 daN

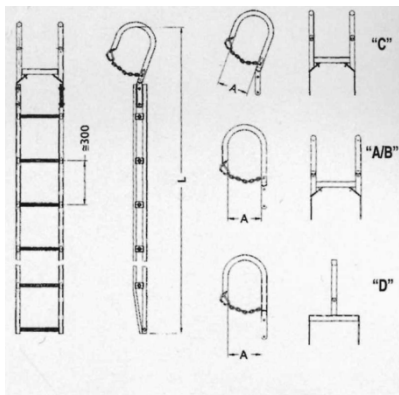


Модел	L м	секции брой	A мм	Тегло кг
<b>011/2,5</b>	2,5	1	220	8,5
<b>011/3</b>	3	1	220	9,8
<b>011/3,5</b>	3,5	1	220	10,9
<b>011/4</b>	4	1	220	12
<b>011/5</b>	5	1	220	14,8
<b>011/6</b>	6	1	220	17,2
<b>011/6,2</b>	6(4+2)	2	220	18
<b>011/8,2</b>	8(4+4)	2	220	22,6
<b>011/10,2</b>	10(5+5)	2	220	27,5

**Мод. 011/A**

Окачваща се стълба, окомплектована с обезопасяващо устройство, удобна за вертикално окачване при работа по въздушни ел.проводи. Изработена е като „Г“ профилна алуминиево-сплавна тръбна конструкция, съоръжена с релефни стъпала и сменяеми тръбни стоманени куки с обезопасителни вериги.

Вертикално работно натоварване 300 daN



Модел	L м	секции брой	A мм	Тегло кг
<b>011/A/3</b>	3	1	220	9,5
<b>011/A/3,5</b>	3,5	1	220	10,5
<b>011/A/4</b>	4	1	220	11
<b>011/A/5</b>	5	1	220	13,5
<b>011/A/6</b>	6	1	220	16
<b>011/A/8</b>	8	2	220	22
<b>011/A/10</b>	10	2	220	26,5



**Мод. 011/В**

Окачваща се стълба, окомплектована с две обезопасяващи устройства.

Изработена е като Модел 011/А.

Вертикално работно натоварване 300 daN

**Мод. 011/AG**

Окачваща се стълба изработена като Модел 011/А, но окомплектована със специална кука за закачване на проводника, подходяща да бъде използвана като хоризонтална платформа.

Вертикално работно натоварване 300 daN  
Хоризонтално работно натоварване 100 daN

**Мод. 011/AGG**

Окачваща се стълба изработена като Модел 011/А, но окомплектована със специална кука за закачване на стълба, подходяща да бъде използвана като хоризонтална платформа.

Вертикално работно натоварване 300 daN  
Хоризонтално работно натоварване 100 daN

**Мод. 010****Алуминиева стълба за изкачване**

Стълбата е изработена от алуминиева сплав с галванизирани стоманена кука, окомплектована със защитно обезопасяващо устройство, плъзгаща се по централната водеща греда и снабдена с релефни стъпала.

Стандартна дължина – 40,7 м

Товар на чупене - 500 daN

Капацитет - 100 daN

Тегло - 11 кг.

**Мод. 013/G**

/Конструкция с триъг.профил/

Хоризонтална стълба за работа по въздушни ел проводи.

Направена от алуминиево тръбна конструкция.

Конструирана да бъде използвана като вертикална окачваща се стълба или като хоризонтална платформа с релефни стъпала. Закрепваща се със специални куки към конзолата на стълба и към проводника.

Товар на чупене - 1000 daN

Капацитет - 200 daN

**Мод. 013/TPGG**

/Конструкция с трапец.профил/

Хоризонтална или вертикална стълба за работа по въздушни ел проводи.

Направена от алуминиево тръбна конструкция.

Конструирана да бъде използвана като вертикална окачваща се стълба или като хоризонтална платформа с релефни стъпала. Закрепваща се със специална въртяща се кука към стълба и към проводника.

Стандартна дължина – 3,5 – 4,5 и /6,5 от две секции 4,5+2/ м

Товар на чупене - 1500 daN

Капацитет - 300 daN

**Мод. 013/ТР**

/Конструкция с трапец.профил/

Хоризонтална или вертикална стълба за работа по въздушни ел проводи.

Направена от алуминиево тръбна конструкция.

Конструирана да бъде използвана като вертикална окачваща се стълба или като хоризонтална платформа с релефни стъпала. Закрепваща се със специални куки към конзолата на стълба и към проводника.

Товар на чупене - 1500 daN

Капацитет - 300 daN