



COBRA 01

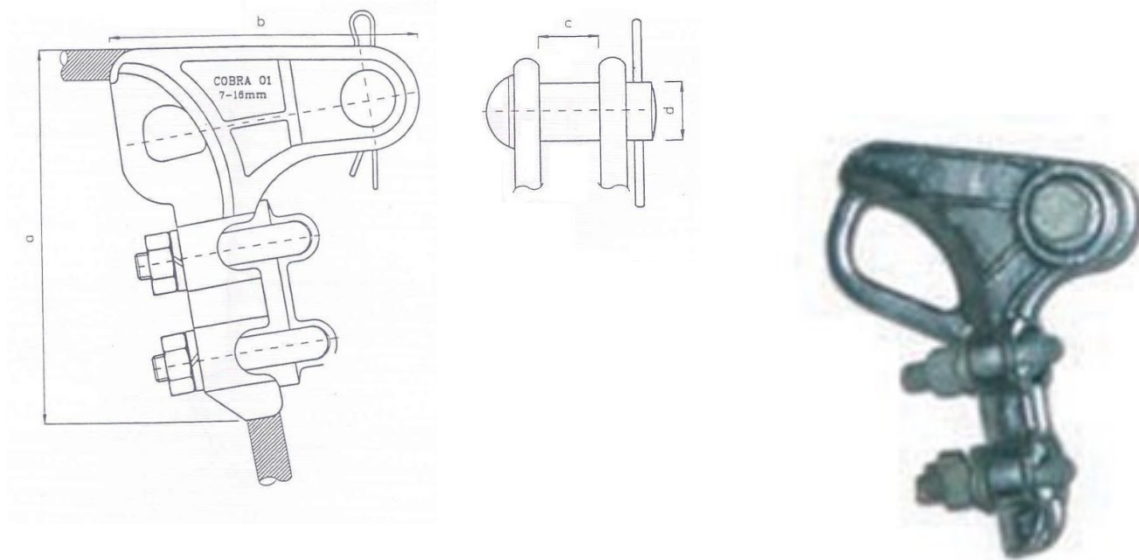
Tel.: +359(02)255858, +359 897848557
e-mail: info@cobra01.bg



КАТАЛОГ

АРМАТУРА 20kV

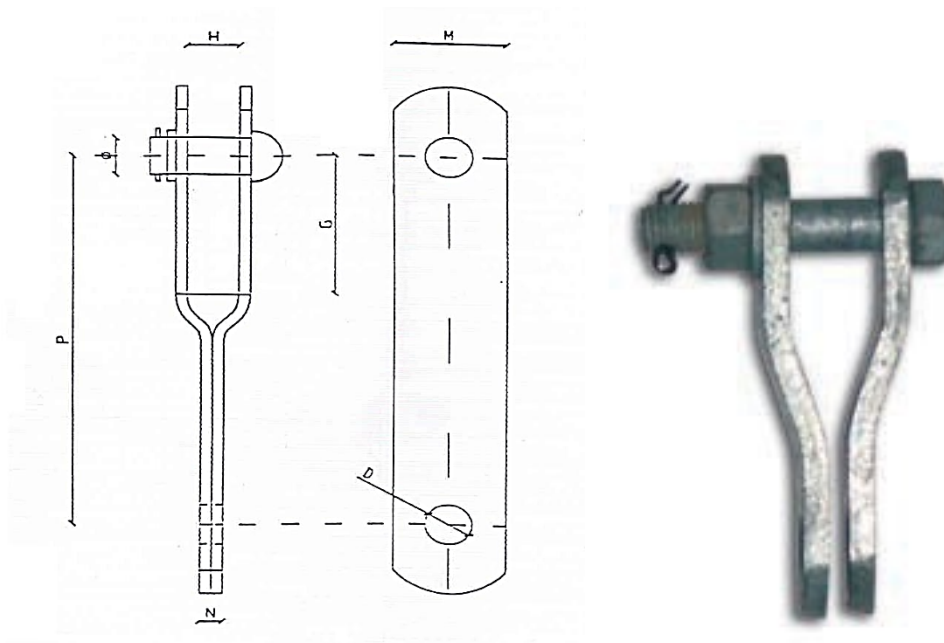


**ОПЪВАТЕЛНА КЛЕМА**

№	Ø mm	S sp mm	a mm	b mm	c mm	d mm	U-bolts	UTS max kN	kg
OK-1	7-16	35-140	130	115	18	16	2 x M12	35	0.640
OK-2	13.5-19	140-185	235	174	23	16	4 x M12	70	1.840



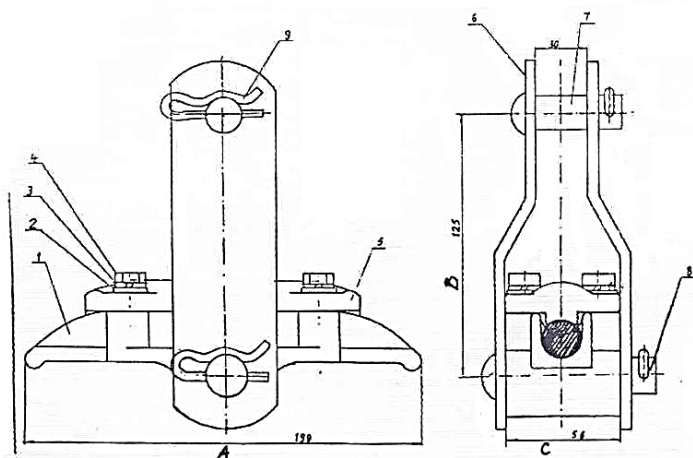
СТРЕМЕНА за опъвателна клема - комплект



№	D mm	H mm	G mm	N mm	M mm	Ø mm	p mm	UTS max kN
L-01	17	18	60	8	40	16		40
L-02	19	18	60	10	50	18		70



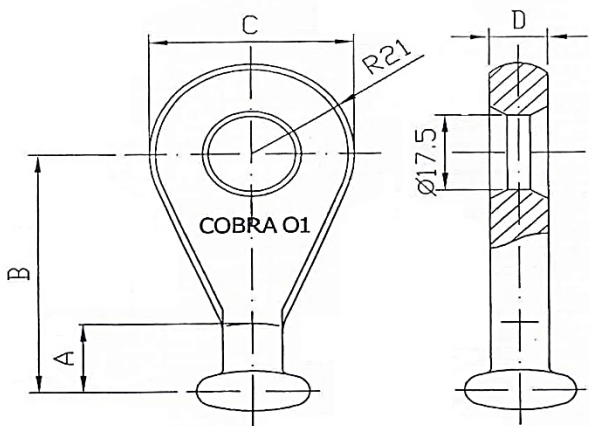
НОСИТЕЛТА КЛЕМА „ЛОДКА“



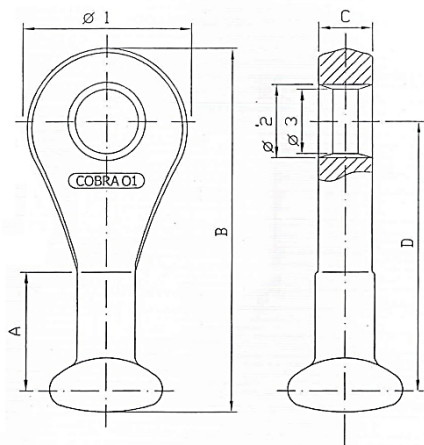
№	Ø mm	S sp mm	A mm	B mm	C mm	bolts	kg
HK-01	8.1 - 13.5	35 - 95	190	125	56	4 X M8	1.100



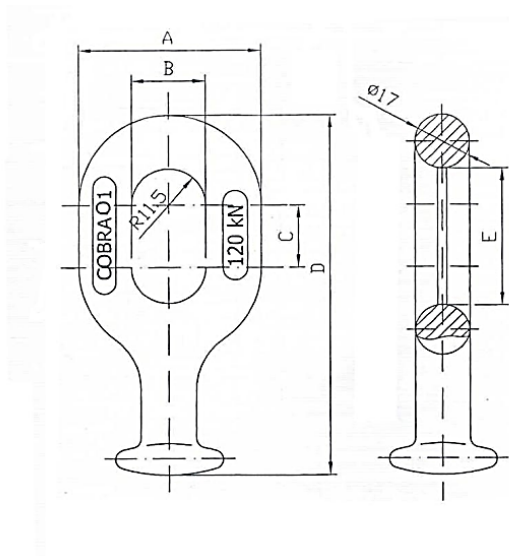
ОБИЦА - ОБИКНОВЕНА



№	A mm	B mm	C mm	D mm	UTS max kN	kg
KO-01	16	56	42	11.9	120	

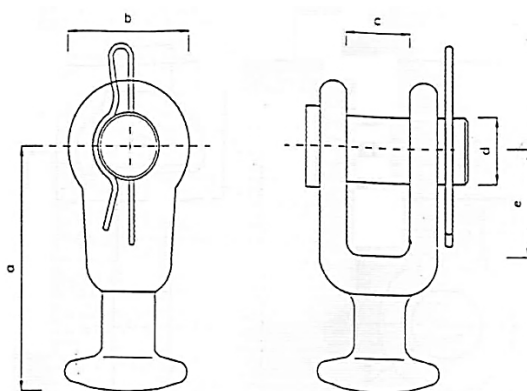


№	A mm	B mm	C mm	D mm	Ø1 mm	Ø2 mm	Ø3 mm	UTS max kN	kg
43	131	19	93	60	28	23	160		



Nº	A mm	B mm	C mm	D mm	E mm	UTS max kN	kg
	57	23	20	114	43	120	0.380

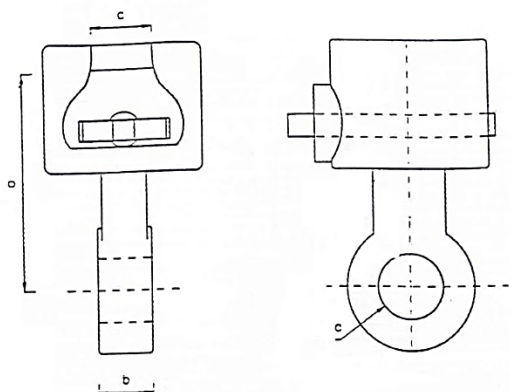
ОБИЦА - ОБИКНОВЕНА



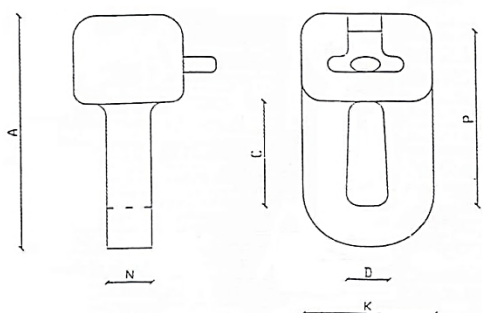
Nº	a mm	b mm	c mm	d mm	e mm	UTS max kN	kg
	78	41	22	16	35	70	0.500



KPATYHKÀ



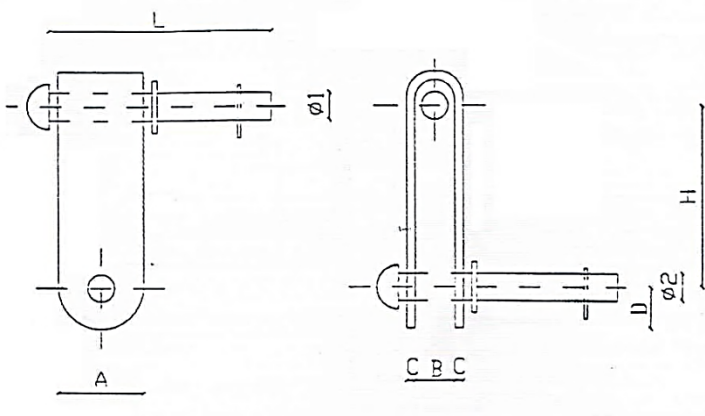
	a mm	b mm	c mm	d mm	UTS max kN	kg
	75	16	22	17	70	0.560



№	a mm	c mm	d mm	p mm	k mm	n mm	UTS max kN	kg
	120	54	20	90	62	16	120	1.100



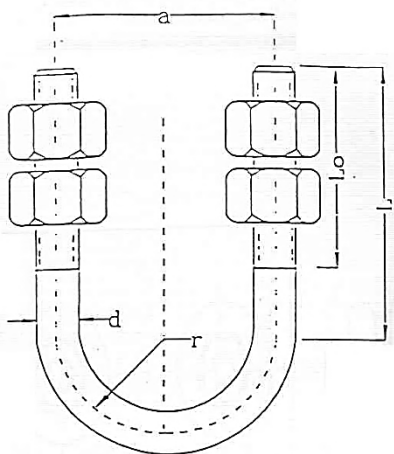
ПЕПЕРУДА 20kV комплект



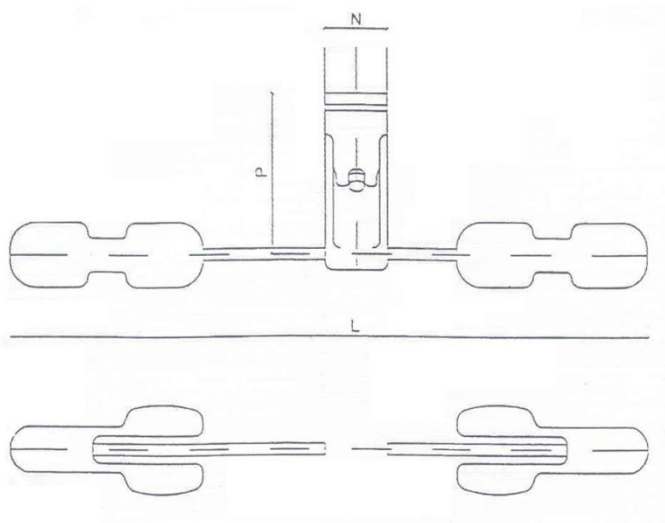
Nº	A mm	B mm	C mm	D mm	H mm	L mm	ø1 mm	ø2 mm	UTS max kN	kg
50	24	5	24	105	130	16	16	50	0,75	
70	24	6	24	105	150	20	20	80	1,30	



U - болт



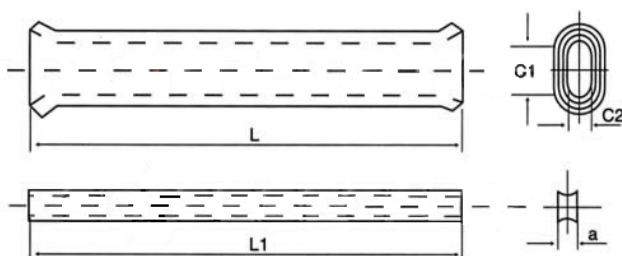
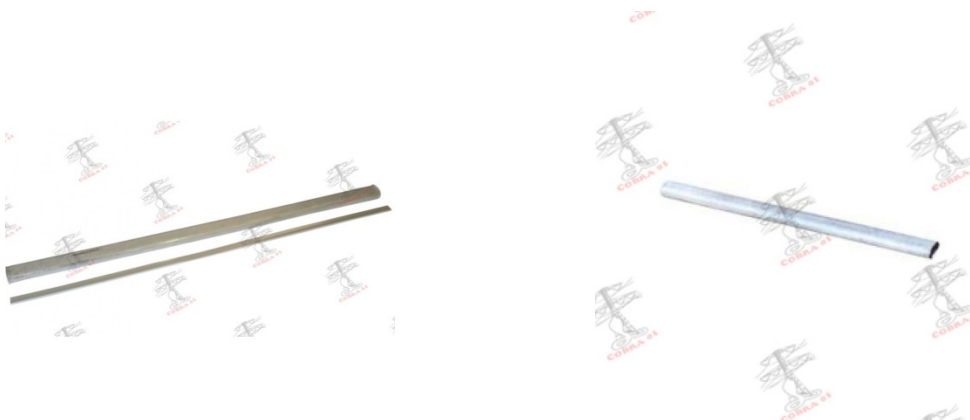
№	U-bolts	d mm	L mm	L ₀ mm	a mm	r mm	kg
	M16 x 160	16	160	60	60	30	0.790
	M16 x 180	16	180	60	60	30	0.855
	M16 x 250	16	250	60	60	30	1.065
	M20 x 200	20	200	60	70	35	1.520
	M20 x 250	20	250	60	70	35	1.770
	M24 x 280	24	280	60	80	40	3.040
	M24 x 320	24	320	60	80	40	3.560

**ВИБРОГАСИТЕЛ**

№	Ø mm	S sp mm	L mm	N mm	P mm	kg
ВГ 185-240	19 - 22	185 - 240	500	48	123	6.0
ВГ 400-500	28 - 31	400 - 500	550	52	129	8.1



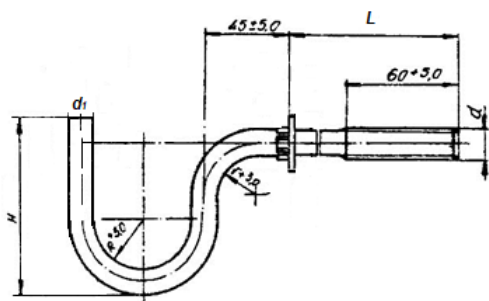
КЕРБОВИ СЪЕДИНИТЕЛИ



	за проводник	a	b	C1	C2	R	L	L1
JT-10/2	10 mm ²	4.0	1.7	11.0	5.0	-	170	180
JT-16/3	16 mm ²	5.0	1.7	14.0	6.0	-	210	220
JT-25/4	25 mm ²	6.5	1.7	16.0	7.8	-	270	280
JT-35/6	35 mm ²	8.0	2.1	18.6	8.8	12.0	340	350
JT-50/8	50 mm ²	9.5	2.3	22.0	10.5	13.0	420	430
JT-70/10	70 mm ²	11.5	2.6	26.0	12.5	14.0	500	510
JT-95/15	95 mm ²	14.0	2.6	31.0	15.0	15.0	690	700
JT-95/20	95 mm ²	14.0	2.6	31.5	15.2	15.0	690	700
JT-120/7	120 mm ²	15.0	3.1	33.0	16.0	15.0	910	920
JT-120/20	120 mm ²	15.0	3.1	35.0	17.0	15.0	910	920
JT-150/8	150 mm ²	16.0	3.1	36.0	17.5	17.5	940	950
JT-150/20	150 mm ²	17.0	3.1	37.0	18.0	17.5	940	950
JT-150/25	150 mm ²	17.5	3.1	39.0	19.0	17.5	940	950
JT-185/10	185 mm ²	18.0	3.4	40.0	19.5	18.5	1040	1060
JT-185/25	185 mm ²	19.5	3.4	43.0	21.0	18.0	1040	1060
JT-185/30	185 mm ²	19.5	3.4	43.0	21.0	18.0	1040	1060
JT-240/30	240 mm ²	22.0	3.9	48.0	23.5	20.0	540	550



**КУКИ ЗА ЖЕЛЕЗОБЕТОННИ СЪЛБОВЕ
Ø16 и Ø18**

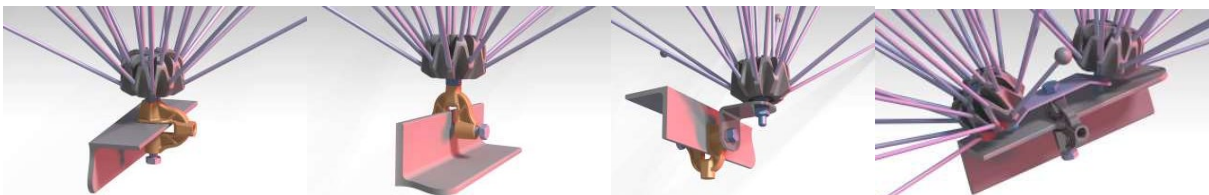
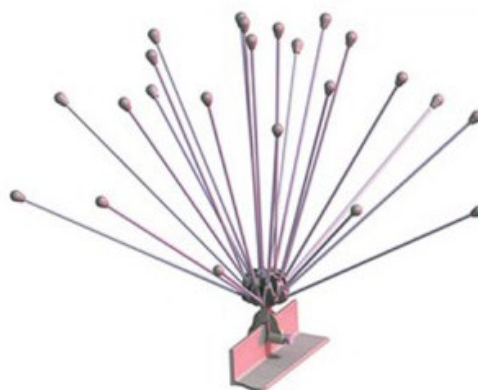
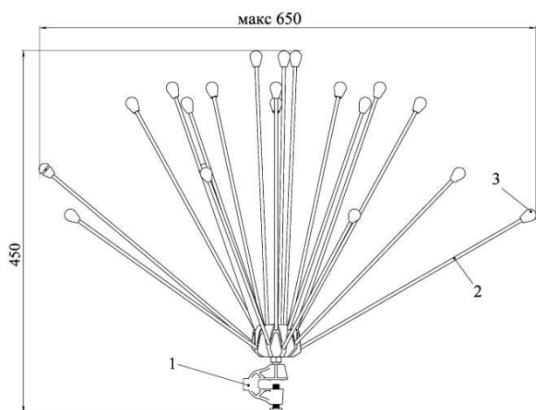


Кука	H	d1	d	l
16/180	120	16	16	180
16/220	120	16	16	220
16/280	120	16	16	280
16/320	120	16	16	320
18/180	120	18	18	180
18/220	120	18	18	220
18/280	120	18	18	280
18/320	120	18	18	320



ПТИЦЕЗАЩИТНИ УСТРОЙСТВА

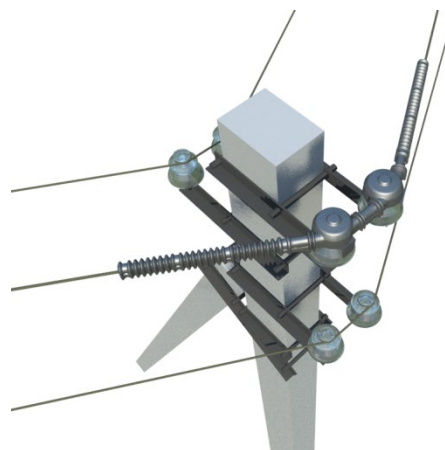
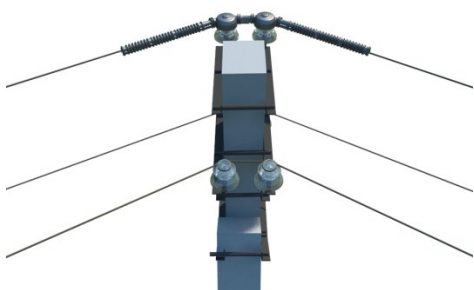
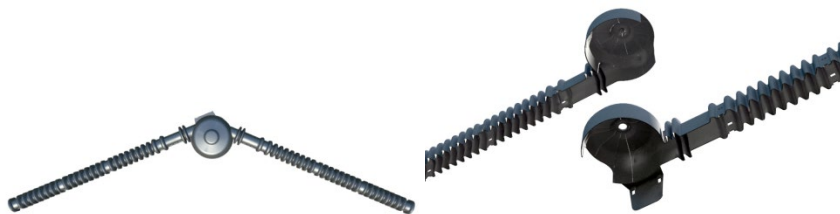
Птицезащитно устройство – таралеж





COBRA 01

Tel.: +359(02)255858, +359 897848557
e-mail: info@cobra01.bg

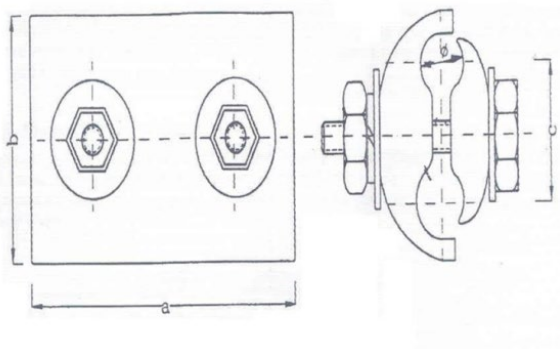




ТОКОВИ КЛЕМИ



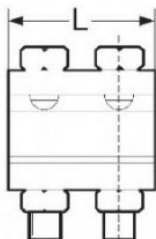
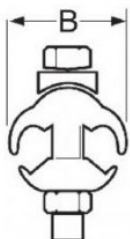
КОМБИНИРАНА ТОКОВА КЛЕМА



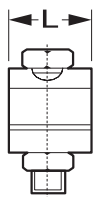
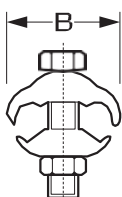
№	Ø mm	S sp mm	a mm	b mm	c mm	Ø mm	bolts	kg
	4 - 11	10 - 75	50	36	36	4 - 11	2 X M8	0.100



АЛУМИНИЕВИ ТОКОВИ КЛЕМИ



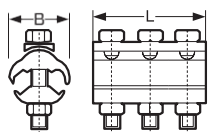
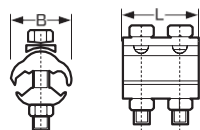
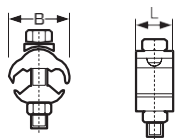
№	Ø mm	S sp mm	B mm	L mm	bolts	kg



№	Ø mm	S sp mm	B mm	L mm	bolts	kg



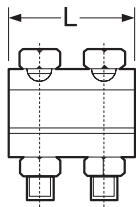
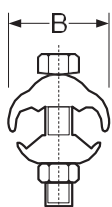
БИМЕТАЛНИ ТОКОВИ КЛЕМИ



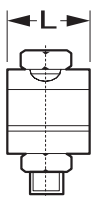
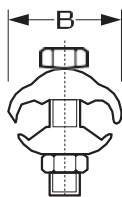
№	Ø mm	S sp mm	B mm	L mm	bolts	kg



МЕДИНКОВИ ТОКОВИ КЛЕМИ



№	Ø mm	S sp mm	B mm	L mm	bolts	kg



№	Ø mm	S sp mm	B mm	L mm	bolts	kg